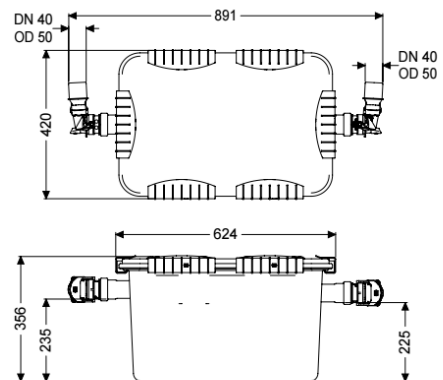
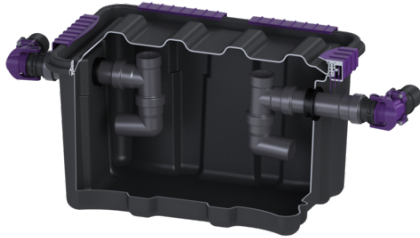


Séparateur graisse EasyClean free UnderSink, NS 0,7



Informations sur l'article

Numéro d'article: 93070.00US

GTIN: 4026092096857

Groupe de remise: 60

Avantages

- Raccord pivotant
- aucun composant métallique dans le séparateur

Description

Modèle

Joint d'étanchéité: oui

Panier à boue: non

Taille nominale (NS): 0,7

Dispositif de remplissage selon DIN 1988: non

Débourbage: manuel

Dispositif d'échantillonnage: non

Caractéristiques générales

Matériau: PP

Type d'installation: à l'intérieur du bâtiment – pose hors sol à l'abri du gel

État à la livraison: Construction modulaire pour le montage à prévoir sur site

Dimensions

Poids net: 5,9 kg

Poids brut: 5,9 kg

Poids opérationnel: 38 kg

Poids à vide: 5 kg

Surface de pose, longueur: 891 mm

Surface de pose, largeur: 420 mm

Hauteur de pose: 356 mm

Dimensions du conditionnement, longueur: 624 mm

Dimensions d'emballage, longueur:	624 mm
Dimensions d'emballage, largeur:	396 mm
Dimensions d'emballage, hauteur:	420 mm

Cuve/corps de base

Distance entre le tuyau de sortie et le fond de la cuve:	225 mm
Distance entre le tuyau d'arrivée et le fond de la cuve:	235 mm
Diamètre extérieur de la sortie (DA):	50 mm
Diamètre nominal de la sortie (DN):	50 mm
Diamètre nominal de l'arrivée (DA):	50 mm
Diamètre nominal de l'arrivée (DN):	50 mm

Caractéristiques fonctionnelles

Verrouillage:	Fermeture à clip
---------------	------------------

Contenance d'eaux usées

Contenu du séparateur:	21 l
Épaisseur de la couche de graisse maximale:	57 mm
Volume total:	33 l
Contenance du débourbeur:	12 l
Volume maxi de graisse:	8 l