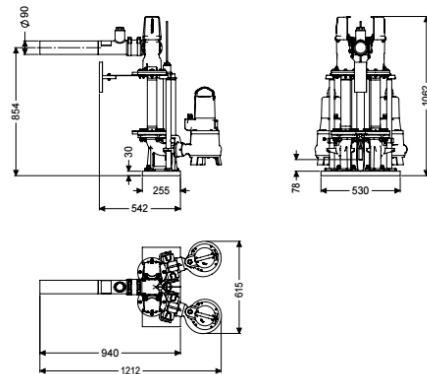


Stat. de relev. Aquapump Retrofit Duo, GTF 2600, Sonde de niveau



Informations sur l'article

Numéro d'article: 8744024

GTIN: 4026092103531

Groupe de remise: 60

Description

Double station de relevage destinée à une installation dans le module rehausse existant sur site. Diamètre minimal requis du regard existant sur site :

1000 mm

Modèle

Nature du système:

Dispositif d'arrêt:

Pose:

Type de commande:

Dispositif anti-retour:

Refoulement:

Installation double

oui

Pose immergée

Gestionnaire

intégré

vertical(e) (variante spéciale, sur demande),

horizontal(e) (variante spéciale)

Caractéristiques générales

Norme:

Nature des eaux usées:

Type d'installation:

Modèle de poste:

ATEX:

EN 12050-2 et EN 12050-1 (sans exigences ATEX)

Eaux grises ou eaux vannes (en situations de montage sans exigences ATEX)

à l'intérieur du bâtiment – pose dans une cuve à prévoir sur site

Duo

non

Dimensions

Poids net:

133,6 kg

Poids brut:	133,6 kg
Dimensions d'emballage, longueur:	1090 mm
Dimensions d'emballage, largeur:	615 mm
Dimensions d'emballage, hauteur:	1062 mm
Cuve/corps de base	
Diamètre nominal de refoulement (DN):	80
Diamètre extérieur (DA) de refoulement:	90 mm
Aide à l'installation	
Pompe:	GTF-2600
Nombre de pompes:	2
Type de raccord:	Fiche avec détrompeur
Tension de service:	400
Fréquence du réseau:	50 Hz
Courant nominal:	4,5 A
Longueur du câble d'alimentation de la pompe:	10 m
Classe de protection:	I
Catégorie de protection de la pompe:	IP 68 (3 m)
Surveillance de la température:	intégré
Température maximale du fluide refoulé (refoulement ininterrompu):	40 °C
Capacité de refoulement maxi:	46 m ³ /h
Hauteur de relevage maxi:	13,6 m
Régime:	2900 U/min
Puissance P1:	2,6 kW
Puissance P2:	2,1 kW
Mode de fonctionnement:	S1
Type de câble d'alimentation de la pompe:	H07RN-F 7G, 1,5 mm ²
Type de rotor:	Roue vortex
Fusible requis (protection de ligne):	3 x C 20 A
Commande	
Gestionnaire:	Comfort
Dispositif d'alarme:	Sonde de niveau
Nature de détection du niveau:	Sonde de niveau
Type de détection du niveau:	hydrostatique
Type de protection du gestionnaire:	IP 54
Fréquence du réseau:	50 Hz
Tension de service:	400 V
Type de raccord:	Fiche avec détrompeur
Longueur du câble d'alimentation du gestionnaire:	1,4 m
Contact sec:	en option
Interface GSM:	oui
Port USB:	oui
Fonction journal:	oui
Écran d'affichage à plusieurs lignes:	oui
Pile de sauvegarde:	oui
Système d'autodiagnostic (SDS):	oui

Fusible requis (protection de ligne):
Courant nominal:

3 x C 20 A
4,5 A