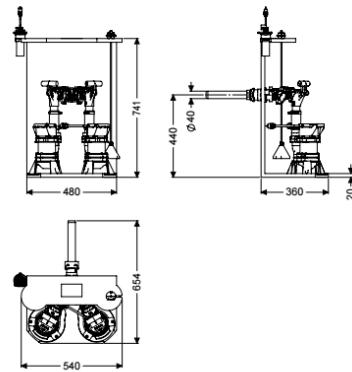


Stat. de relev. Aquapump Retrofit Duo, GTF 600, capteur de pression



Informations sur l'article

Numéro d'article: 8744000

GTIN: 4026092103302

Groupe de remise: 60

Description

La station de relevage destinée à être installée dans les cuves existantes pour eaux grises est équipée de deux pompes submersibles, d'un dispositif anti-retour ainsi que d'un verrouillage manuel. La structure en composite (PE) sert au montage et à la fixation de la station de relevage. Les fermetures rapides permettent un démontage des pompes en toute facilité. La commande est effectuée par un gestionnaire convivial, qui peut être connecté en option à la gestion du bâtiment via un contact sec ou qui peut émettre des messages d'alarme et de défauts via une interface GSM.

Modèle

Nature du système:

Installation double

Type de commande:

Gestionnaire

Dispositif anti-retour:

intégré

Refoulement:

horizontal

Caractéristiques générales

Norme:

EN 12050-2

Nature des eaux usées:

Eaux grises

Type d'installation:

à l'intérieur du bâtiment – pose dans une cuve à prévoir sur site

État à la livraison:

Construction modulaire pour le montage à prévoir sur site

Modèle de poste:

Duo

Dimensions

Poids net:	24 kg
Poids brut:	24 kg
Dimensions d'emballage, longueur:	654 mm
Dimensions d'emballage, largeur:	550 mm
Dimensions d'emballage, hauteur:	600 mm
Cuve/corps de base	
Diamètre nominal de refoulement (DN):	32
Diamètre extérieur (DA) de refoulement:	40 mm
Aide à l'installation	
Pompe:	GTF 600
Nombre de pompes:	2
Poids, pompe:	6 kg
Type de raccord:	Fiche d'alimentation 2 pôles
Tension de service:	230
Fréquence du réseau:	50 Hz
Courant nominal:	2,9 A
Longueur du câble d'alimentation de la pompe:	10 m
Classe de protection:	I
Classe d'isolation:	F
Facteur de puissance Cos phi:	0,92
Catégorie de protection de la pompe:	IP 68 (3 m)
Surveillance de la température:	intégré
Température maximale du fluide refoulé (refoulement ininterrompu):	40 °C
Capacité de refoulement maxi:	12 m ³ /h
Hauteur de relevage maxi:	8 m
Régime:	2750 U/min
Puissance P1:	0,65 kW
Puissance P2:	0,4 kW
Mode de fonctionnement:	S1
Type de câble d'alimentation de la pompe:	H07RN-F 3G, 1,5 mm ²
Type de rotor:	Roue vortex
Passage libre:	30 mm
Fusible requis (protection de ligne):	C 16 A
Commande	
Gestionnaire:	Comfort
Disjoncteur du moteur:	oui
Dispositif d'alarme:	Sonde optique
Nature de détection du niveau:	Cloche
Type de détection du niveau:	pneumatique
Type de protection du gestionnaire:	IP 54
Fréquence du réseau:	50 Hz
Tension de service:	230 V
Type de raccord:	Fiche d'alimentation 2 pôles
Longueur du câble d'alimentation du gestionnaire:	1,4 m
Contact sec:	en option

Interface GSM:	oui
Port USB:	oui
Fonction journal:	oui
Écran d'affichage à plusieurs lignes:	oui
Pile de sauvegarde:	oui
Système d'autodiagnostic (SDS):	oui
Fusible requis (protection de ligne):	C 16 A
Courant nominal:	2,9 A