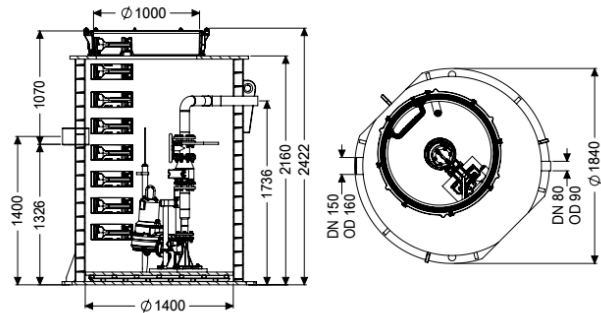


Station relevage Aquapump XXL Tronic, STZ 7500-S1



Informations sur l'article

Numéro d'article: 8743037

GTIN: 4026092078051

Groupe de remise: 60

Avantages

- Sécurité maximale
- Pose flexible
- Évacue également de grandes quantités d'eaux grises

Description

La station de relevage pour eaux vannes et eaux grises est équipée d'une ou de deux pompe(s) submersible(s), d'un dispositif anti-retour ainsi que d'un dispositif d'arrêt pour la conduite de refoulement. La cuve en composite (PE) résistante dans le temps intègre un compartiment de pompe ouvert (pose immergée) avec des options de raccordement universelles. Grâce au système modulaire KESSEL, différentes variantes de module rehausse sont disponibles comme accessoires. Chaîne en acier inoxydable destinée à la manutention, une par pompe, doit être commandée en option en fonction de la profondeur de pose sous la réf. :

680 528 = longueur 2 m 680 529 = longueur 3 m
680 530 = longueur 4 m 680 531 = longueur 5 m

Modèle

Remarque concernant la profondeur de pose:

Nature du système:

Dispositif d'arrêt:

Joint traversant du conduit pour câbles (DN):

Barre d'accès:

Joint d'étanchéité pour la conduite d'aération et de ventilation (DN):

Pose:

en combinaison avec le module rehausse

Installation individuelle

Dispositif d'arrêt en fonte

100

oui

100

Pose immergée

Type de commande:	Gestionnaire
Dispositif anti-retour:	intégré
Refoulement:	horizontal
Système de regard:	Regard double paroi renforcée

Caractéristiques générales

Couleur:	noir
Norme:	EN 12050-1
Nature des eaux usées:	Eaux vannes
Type d'installation:	à l'extérieur des bâtiments – pose enterrée
État à la livraison:	Prémonté pour le montage final à prévoir sur site (montage des pompes et capteurs ainsi que le raccordement du gestionnaire à prévoir sur site)
Modèle de poste:	Tronic

Dimensions

Poids net:	668,7 kg
Poids brut:	736,7 kg
Étanchéité aux eaux souterraines à partir du point bas de la cuve:	3000 mm
Longueur:	1880 mm
Largeur:	1880 mm
Hauteur:	2440 mm
Dimensions d'emballage, longueur:	3400 mm
Dimensions d'emballage, largeur:	1800 mm
Dimensions d'emballage, hauteur:	1760 mm

Cuve/corps de base

Diamètre nominal de refoulement (DN):	80
Diamètre extérieur (DA) de refoulement:	90 mm
Distance du milieu du tube de sortie jusqu'au fond de la cuve:	1735 mm
Distance entre le tuyau d'arrivée et le fond de la cuve:	1320 mm
Distance du milieu du tube d'arrivée jusqu'au fond de la cuve:	1400 mm
Distance entre le radier de l'arrivée et le bord supérieur de la cuve:	1090 mm
Diamètre nominal de l'arrivée (DA):	160 mm
Diamètre nominal de l'arrivée (DN):	150 mm
Nombre d'arrivée:	1
Largeur hors tout de la cuve (LW):	1600 mm
Largeur hors tout de l'accès (LW):	1000 mm
Volume utile:	820 l

Aide à l'installation

Pompe:	STZ 7500
Nombre de pompes:	1
Poids, pompe:	104 kg
Type de raccord:	Raccordement direct

Courant nominal:	13 A
Longueur du câble d'alimentation de la pompe:	10 m
Classe de protection:	I
Classe d'isolation:	H
Facteur de puissance Cos phi:	0,88
Catégorie de protection de la pompe:	IP 68 (20 m)
Surveillance de la température:	intégré
Température maximale du fluide refoulé (refoulement ininterrompu):	40 °C
Capacité de refoulement maxi:	30,7 m ³ /h
Hauteur de relevage maxi:	42 m
Régime:	2900 U/min
Puissance P1:	7,5 kW
Puissance P2:	6,4 kW
Mode de fonctionnement:	S1
Type de câble d'alimentation de la pompe:	H07RN8-F PLU 10G, 1,5 mm ²
Type de rotor:	Outil tranchant
Commande	
Gestionnaire:	Comfort Plus SD
Disjoncteur du moteur:	oui
Dispositif d'alarme:	Sonde de niveau
Nature de détection du niveau:	Sonde de niveau
Type de détection du niveau:	hydrostatique
Type de protection du gestionnaire:	IP 54
Fréquence du réseau:	50 Hz
Tension de service:	400 V
Type de raccord:	Raccordement direct
Contact sec:	oui
Interface GSM:	oui
Port USB:	oui
Fonction journal:	oui
Écran d'affichage à plusieurs lignes:	oui
Pile de sauvegarde:	oui
Système d'autodiagnostic (SDS):	oui
Courant nominal:	13 A