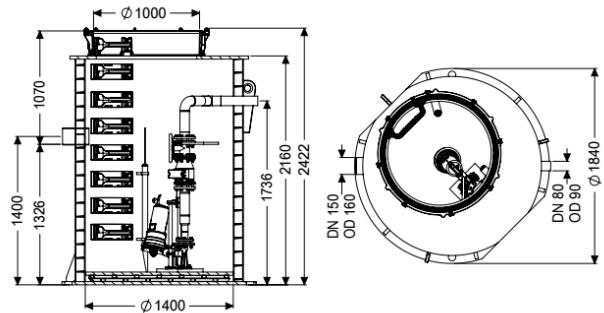


Station relevage Aquapump XXL Tronic STZ 4400-S1



Informations sur l'article

Numéro d'article: 8743035

GTIN: 4026092078020

Groupe de remise: 60

Avantages

- Sécurité maximale
- Pose flexible
- Évacue également de grandes quantités d'eaux grises

Description

La station de relevage pour eaux vannes et eaux grises est équipée d'une ou de deux pompe(s) submersible(s), d'un dispositif anti-retour ainsi que d'un dispositif d'arrêt pour la conduite de refoulement. La cuve en composite (PE) résistante dans le temps intègre un compartiment de pompe ouvert (pose immergée) avec des options de raccordement universelles. Grâce au système modulaire KESSEL, différentes variantes de module rehausse sont disponibles comme accessoires. Chaîne en acier inoxydable destinée à la manutention, une par pompe, doit être commandée en option en fonction de la profondeur de pose sous la réf. :

680 528 = longueur 2 m 680 529 = longueur 3 m
680 530 = longueur 4 m 680 531 = longueur 5 m

Modèle

Remarque concernant la profondeur de pose:

Nature du système:

Dispositif d'arrêt:

Joint traversant du conduit pour câbles (DN):

Barre d'accès:

Joint d'étanchéité pour la conduite d'aération et de ventilation (DN):

Pose:

en combinaison avec le module rehausse

Installation individuelle

Dispositif d'arrêt en fonte

100

oui

100

Pose immergée

| | |
|-------------------------|-------------------------------|
| Type de commande: | Gestionnaire |
| Dispositif anti-retour: | intégré |
| Refoulement: | horizontal |
| Système de regard: | Regard double paroi renforcée |

Caractéristiques générales

| | |
|------------------------|---|
| Couleur: | noir |
| Norme: | EN 12050-1 |
| Nature des eaux usées: | Eaux vannes |
| Type d'installation: | à l'extérieur des bâtiments – pose enterrée |
| État à la livraison: | Prémonté pour le montage final à prévoir sur site (montage des pompes et capteurs ainsi que le raccordement du gestionnaire à prévoir sur site) |
| Modèle de poste: | Tronic |

Dimensions

| | |
|--|----------|
| Poids net: | 609,7 kg |
| Poids brut: | 677,7 kg |
| Étanchéité aux eaux souterraines à partir du point bas de la cuve: | 3000 mm |
| Longueur: | 1880 mm |
| Largeur: | 1880 mm |
| Hauteur: | 2440 mm |
| Dimensions d'emballage, longueur: | 3200 mm |
| Dimensions d'emballage, largeur: | 1800 mm |
| Dimensions d'emballage, hauteur: | 1760 mm |

Cuve/corps de base

| | |
|--|---------|
| Diamètre nominal de refoulement (DN): | 80 |
| Diamètre extérieur (DA) de refoulement: | 90 mm |
| Distance du milieu du tube de sortie jusqu'au fond de la cuve: | 1735 mm |
| Distance entre le tuyau d'arrivée et le fond de la cuve: | 1320 mm |
| Distance du milieu du tube d'arrivée jusqu'au fond de la cuve: | 1400 mm |
| Distance entre le radier de l'arrivée et le bord supérieur de la cuve: | 1090 mm |
| Diamètre nominal de l'arrivée (DA): | 160 mm |
| Diamètre nominal de l'arrivée (DN): | 150 mm |
| Nombre d'arrivée: | 1 |
| Largeur hors tout de la cuve (LW): | 1600 mm |
| Largeur hors tout de l'accès (LW): | 1000 mm |
| Volume utile: | 820 l |

Aide à l'installation

| | |
|-------------------|---------------------|
| Pompe: | STZ 4400 |
| Nombre de pompes: | 1 |
| Poids, pompe: | 56 kg |
| Type de raccord: | Raccordement direct |

| | |
|--|--------------------------------------|
| Courant nominal: | 7,5 A |
| Longueur du câble d'alimentation de la pompe: | 10 m |
| Classe de protection: | I |
| Classe d'isolation: | H |
| Facteur de puissance Cos phi: | 0,89 |
| Catégorie de protection de la pompe: | IP 68 (20 m) |
| Surveillance de la température: | intégré |
| Température maximale du fluide refoulé (refoulement ininterrompu): | 40 °C |
| Capacité de refoulement maxi: | 21,3 m ³ /h |
| Hauteur de relevage maxi: | 46,7 m |
| Régime: | 2840 U/min |
| Puissance P1: | 4,4 kW |
| Puissance P2: | 3,7 kW |
| Mode de fonctionnement: | S1 |
| Type de câble d'alimentation de la pompe: | H07RN8-F PLU 7G, 1,5 mm ² |
| Type de rotor: | Outil tranchant |
| Commande | |
| Gestionnaire: | Comfort Plus |
| Disjoncteur du moteur: | oui |
| Dispositif d'alarme: | Sonde de niveau |
| Nature de détection du niveau: | Sonde de niveau |
| Type de détection du niveau: | hydrostatique |
| Type de protection du gestionnaire: | IP 54 |
| Fréquence du réseau: | 50 Hz |
| Tension de service: | 400 V |
| Type de raccord: | Raccordement direct |
| Contact sec: | oui |
| Interface GSM: | oui |
| Port USB: | oui |
| Fonction journal: | oui |
| Écran d'affichage à plusieurs lignes: | oui |
| Pile de sauvegarde: | oui |
| Système d'autodiagnostic (SDS): | oui |
| Courant nominal: | 7,5 A |