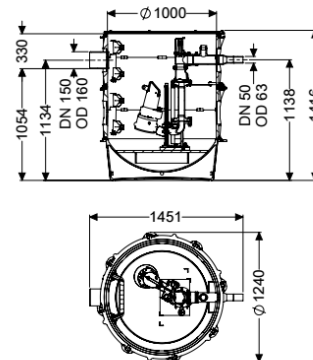


Station de relevage Aquapump XL Tronic, STZ 2500-S1, ATEX



Informations sur l'article

Numéro d'article: 8743015

GTIN: 4026092075692

Groupe de remise: 60

Avantages

- Sécurité maximale
- Pose flexible
- Adapté aux zones à risque d'explosion

Description

La station de relevage avec homologation ATEX pour eaux vannes et eaux grises est équipée d'une ou deux pompes submersible, d'un dispositif antiretour ainsi que d'un dispositif d'arrêt pour la conduite de refoulement. La cuve en polyéthylène (PE) résistante dans le temps intègre un compartiment de pompe ouvert (pose immergée) avec des options de raccordement universelles. La commande est effectuée par un gestionnaire convivial qui peut être connecté en option à la gestion du bâtiment via un contact sec ou qui peut transmettre des messages d'alarme et de défauts via une interface GSM. Grâce au système modulaire KESSEL, différentes variantes de module rehausse sont disponibles comme accessoires. La chaîne de traction en acier inoxydable destinée au prélèvement par pompe doit être commandée en option en fonction de la profondeur d'installation sous la réf.:

680 528 = Longueur 2 m 680 529 = Longueur 3 m

680 530 = Longueur 4 m 680 531 = Longueur 5 m

Modèle

Remarque concernant la profondeur de pose:

Nature du système:

Dispositif d'arrêt:

en combinaison avec le module rehausse

Installation individuelle

Dispositif d'arrêt en composite

Joint traversant du conduit pour câbles (DN):	100
Barre d'accès:	oui
Joint d'étanchéité pour la conduite d'aération et de ventilation (DN):	100
Pose:	Pose immergée
Type de commande:	Gestionnaire
Dispositif anti-retour:	intégré
Refoulement:	horizontal

Caractéristiques générales

Couleur:	noir
Norme:	EN 12050-1
Nature des eaux usées:	Eaux vannes
Type d'installation:	à l'extérieur des bâtiments – pose enterrée
État à la livraison:	Prémonté pour le montage final à prévoir sur site (montage des pompes et capteurs ainsi que le raccordement du gestionnaire à prévoir sur site)
Modèle de poste:	Tronic

Dimensions

Poids net:	173 kg
Poids brut:	197 kg
Étanchéité aux eaux souterraines à partir du point bas de la cuve:	3000 mm
Longueur:	1240 mm
Largeur:	1240 mm
Hauteur:	1416 mm
Dimensions d'emballage, longueur:	2000 mm
Dimensions d'emballage, largeur:	1300 mm
Dimensions d'emballage, hauteur:	1550 mm

Cuve/corps de base

Diamètre nominal de refoulement (DN):	50
Diamètre extérieur (DA) de refoulement:	63 mm
Distance du milieu du tube de sortie jusqu'au fond de la cuve:	1134 mm
Distance entre le tuyau d'arrivée et le fond de la cuve:	1054 mm
Distance du milieu du tube d'arrivée jusqu'au fond de la cuve:	1134 mm
Distance entre le radier de l'arrivée et le bord supérieur de la cuve:	330 mm
Perçage maximal de l'arrivée (DN):	150 mm
Diamètre nominal de l'arrivée (DA):	160 mm
Diamètre nominal de l'arrivée (DN):	150 mm
Nombre d'arrivée:	1
Largeur hors tout de la cuve (LW):	1000 mm
Volume utile:	310 l

Aide à l'installation

Pompe:	STZ 2500
Nombre de pompes:	1
Poids, pompe:	33 kg
Type de raccord:	Raccordement direct
Courant nominal:	4,4 A
Longueur du câble d'alimentation de la pompe:	10 m
Classe de protection:	I
Classe d'isolation:	H
Facteur de puissance Cos phi:	0,83
Catégorie de protection de la pompe:	IP 68 (20 m)
Surveillance de la température:	intégré
Température maximale du fluide refoulé (refoulement ininterrompu):	40 °C
Capacité de refoulement maxi:	21 m ³ /h
Hauteur de relevage maxi:	33 m
Régime:	2900 U/min
Puissance P1:	2,5 kW
Puissance P2:	1,9 kW
Mode de fonctionnement:	S1
Type de câble d'alimentation de la pompe:	H07RN8-F 6G, 1,5 mm ²
Type de rotor:	Outil tranchant
Commande	
Gestionnaire:	Comfort
Disjoncteur du moteur:	oui
Dispositif d'alarme:	Sonde de niveau
Nature de détection du niveau:	Sonde de niveau
Type de détection du niveau:	hydrostatique
Type de protection du gestionnaire:	IP 54
Fréquence du réseau:	50 Hz
Tension de service:	400 V
Type de raccord:	Raccordement direct
Contact sec:	oui
Interface GSM:	oui
Fonction journal:	oui
Écran d'affichage à plusieurs lignes:	oui
Pile de sauvegarde:	oui
Système d'autodiagnostic (SDS):	oui
Courant nominal:	4,4 A