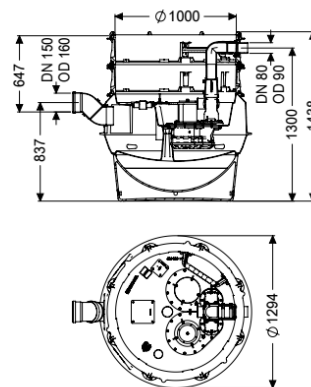


Station de relevage Aquapump XL Tronic, SPF 4500-S3



Informations sur l'article

Numéro d'article: 8742003

GTIN: 4026092068588

Groupe de remise: 60

Avantages

- Sécurité maximale
- Pose flexible
- Avantages d'une meilleure hygiène de maintenance et de réparation

Description

La station de relevage pour eaux vannes et eaux grises est équipée d'une ou deux pompes submersible, d'un dispositif antiretour ainsi que d'un dispositif d'arrêt pour la conduite de refoulement. La cuve en polyéthylène (PE) résistante dans le temps intègre un compartiment de pompe fermé (pose sèche) avec une trappe d'accès vissée. La commande est effectuée par un gestionnaire convivial, qui peut être connecté en option à la gestion du bâtiment via un contact sec ou qui peut transmettre des messages d'alarme et de défauts via une interface GSM. Grâce au système modulaire KESSEL, différentes rehausses ou variantes de module rehausse sont disponibles comme accessoires.

Modèle

Remarque concernant la profondeur de pose:

Nature du système:

Dispositif d'arrêt:

Barre d'accès:

Pose:

Type de commande:

Dispositif anti-retour:

Refoulement:

Variante pose grande profondeur

Installation individuelle

Dispositif d'arrêt en composite

oui

Pose sèche

Gestionnaire

intégré

horizontal

Caractéristiques générales

Couleur:

noir

Norme:

EN 12050-1

Nature des eaux usées:

Eaux vannes

Type d'installation:	à l'extérieur des bâtiments – pose enterrée
État à la livraison:	Prémonté pour le montage final à prévoir sur site (montage des pompes et capteurs ainsi que le raccordement du gestionnaire à prévoir sur site)
Modèle de poste:	Tronic
Dimensions	
Poids net:	108 kg
Poids brut:	125 kg
Étanchéité aux eaux souterraines à partir du point bas de la cuve:	3000 mm
Longueur:	1295 mm
Largeur:	1295 mm
Hauteur:	1403 mm
Dimensions d'emballage, longueur:	2000 mm
Dimensions d'emballage, largeur:	1300 mm
Dimensions d'emballage, hauteur:	1435 mm
Cuve/corps de base	
Diamètre nominal de refoulement (DN):	80
Diamètre extérieur (DA) de refoulement:	90 mm
Raccord de purge d'air (DN):	70
Distance du milieu du tube de sortie jusqu'au fond de la cuve:	1300 mm
Distance entre le tuyau d'arrivée et le fond de la cuve:	753 mm
Distance du milieu du tube d'arrivée jusqu'au fond de la cuve:	833 mm
Distance entre le radier de l'arrivée et le bord supérieur de la cuve:	650 mm
Diamètre nominal de l'arrivée (DA):	160 mm
Diamètre nominal de l'arrivée (DN):	150 mm
Nombre d'arrivée:	1
Largeur hors tout de la cuve (LW):	1000 mm
Volume utile:	160 l
Volume de la cuve:	335 l
Aide à l'installation	
Pompe:	SPF 4500
Nombre de pompes:	1
Poids, pompe:	26 kg
Type de raccord:	Raccordement direct
Courant nominal:	7,5 A
Longueur du câble d'alimentation de la pompe:	10 m
Classe de protection:	I
Classe d'isolation:	F
Facteur de puissance Cos phi:	0,85
Catégorie de protection de la pompe:	IP 68 (3 m/48h)
Surveillance de la température:	intégré

Température maximale du fluide refoulé (refoulement ininterrompu):	40 °C
Capacité de refoulement maxi:	55 m ³ /h
Hauteur de relevage maxi:	20 m
Régime:	2850 U/min
Puissance P1:	4,2 kW
Puissance P2:	3,5 kW
Mode de fonctionnement:	S3 – 50 %
Type de câble d'alimentation de la pompe:	H07RN-F 7G, 1,5 mm ²
Type de rotor:	Roue vortex
Passage libre:	40 mm
Commande	
Gestionnaire:	Comfort
Disjoncteur du moteur:	oui
Dispositif d'alarme:	Tube plongeur
Nature de détection du niveau:	Tube plongeur
Type de détection du niveau:	pneumatique
Type de protection du gestionnaire:	IP 54
Tension de service:	400 V
Type de raccord:	Raccordement direct
Contact sec:	oui
Interface GSM:	oui
Fonction journal:	oui
Écran d'affichage à plusieurs lignes:	oui
Pile de sauvegarde:	oui
Système d'autodiagnostic (SDS):	oui
Courant nominal:	7,5 A