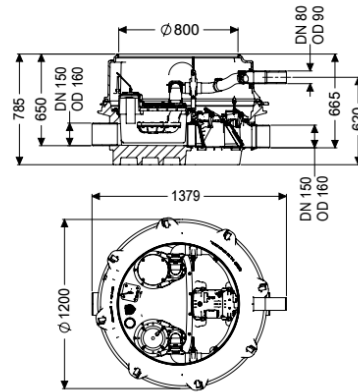


Poste de rel. anti-r. Ecolift XL Mono, 1 clapet mot., SPF 4500-S3, Cône



Informations sur l'article

Numéro d'article: 8741047
GTIN: 4026092070567
Groupe de remise: 60

Avantages

- Vidange des eaux usées sans interruption du service même en cas de panne de courant, tant qu'il n'y a pas de refoulement
- faible insert de pompe
- réduction des émissions de bruits

Description

Le poste de relevage antiretour pour eaux usées avec et sans matières fécales est équipé d'une pompe submersible ainsi que d'un système de fermeture motorisé et d'un système de fermeture mécanique, ainsi que d'un clapet antiretour. La cuve en composite (PE) résistant durablement comprend un compartiment de pompe raccordé. Les fermetures rapides permettent le retrait facile des composants intégrés. En l'état normal, l'écoulement se fait gravitairement jusqu'au canal. Le refoulement est détecté par une sonde optique, ce qui entraîne la fermeture automatique du système de fermeture motorisé et le passage du canal n'est donc plus libre. L'écoulement pendant la phase de montée en charge se produit via une conduite de refoulement, qui entraîne les eaux usées dans le canal. La conduite de refoulement doit être passée dans un tuyau en polyéthylène soudé, et en plus dans un puits de décharge de pression pour la pome SPF 4500. La commande est effectuée par un gestionnaire convivial, qui peut être connecté en option à la technique pilote de bâtiment via un contact sans potentiel ou qui peut émettre des messages d'alarme et de défauts via une interface GSM. Grâce au système modulaire KESSEL, différentes pièces de rehausse ou variantes de module rehausse sont disponibles comme accessoires.

Modèle

Remarque concernant la profondeur de pose:

Nature du système:

Variante pose au plus bas

Installation individuelle

Dispositif d'arrêt:	Dispositif d'arrêt en composite
Joint traversant du conduit pour câbles (DN):	100
Joint d'étanchéité pour la conduite d'aération et de ventilation (DN):	70
Type de commande:	Gestionnaire
Dispositif anti-retour:	intégré
Refoulement:	horizontal
Clapets anti-retour motorisés:	1
Clapets anti-retour mécaniques:	1
Caractéristiques générales	
Couleur:	noir
Norme:	ÖNORM B 2501
Nature des eaux usées:	Eaux grises
Type d'installation:	à l'extérieur des bâtiments – pose enterrée
État à la livraison:	Prémonté pour le montage final à prévoir sur site (montage des pompes et capteurs ainsi que le raccordement du gestionnaire à prévoir sur site)
Protection anti-retour:	Type 3
Homologation:	Z-53.2-493
Dimensions	
Poids net:	116,3 kg
Poids brut:	133,7 kg
Étanchéité aux eaux souterraines à partir du point bas de la cuve:	3000 mm
Hauteur de chute:	15 mm
Longueur:	1379 mm
Largeur:	1200 mm
Hauteur:	785 mm
Dimensions d'emballage, longueur:	2000 mm
Dimensions d'emballage, largeur:	1300 mm
Dimensions d'emballage, hauteur:	950 mm
Cuve/corps de base	
Pression nominale (PN):	10
Diamètre nominal de refoulement (DN):	80
Diamètre extérieur (DA) de refoulement:	90 mm
Écoulement:	écoulement linéaire
Raccord de purge d'air (DN):	70
Distance entre le tuyau de sortie et le fond de la cuve:	120 mm
Distance entre le tuyau d'arrivée et le fond de la cuve:	135 mm
Distance entre le radier de l'arrivée et le bord supérieur de la cuve:	645 mm
Nombre de sortie:	1
Diamètre nominal de la sortie (DN):	150 mm
Diamètre nominal de l'arrivée (DN):	150 mm
Nombre d'arrivée:	1

Largeur hors tout de la cuve (LW):	1000 mm
Largeur hors tout de l'accès (LW):	800 mm
Volume utile:	20 l
Volume de la cuve:	65 l
Aide à l'installation	
Pompe:	SPF 4500
Nombre de pompes:	1
Poids, pompe:	26 kg
Type de raccord:	Raccordement direct
Courant nominal:	7,5 A
Longueur du câble d'alimentation de la pompe:	10 m
Classe de protection:	I
Classe d'isolation:	F
Facteur de puissance Cos phi:	0,85
Catégorie de protection de la pompe:	IP 68 (3 m/48h)
Surveillance de la température:	intégré
Température maximale du fluide refoulé (refoulement ininterrompu):	40 °C
Capacité de refoulement maxi:	45 m ³ /h
Hauteur de relevage maxi:	21 m
Régime:	2850 U/min
Puissance P1:	4,2 kW
Puissance P2:	3,5 kW
Mode de fonctionnement:	S3 – 50 %
Fusible requis (protection de ligne):	3 x C 16 A
Type de câble d'alimentation de la pompe:	H07RN-F 7G, 1,5 mm ²
Type de rotor:	Roue vortex
Passage libre:	40 mm
Commande	
Gestionnaire:	Comfort Plus
Disjoncteur du moteur:	oui
Puissance en veille:	5 W
Dispositif d'alarme:	Sonde optique
Nature de détection du niveau:	Tube plongeur
Type de détection du niveau:	pneumatique
Type de protection du gestionnaire:	IP 54
Tension de service:	400 V
Type de raccord:	Raccordement direct
Contact sec:	oui
Interface GSM:	oui
Port USB:	oui
Fonction journal:	oui
Écran d'affichage à plusieurs lignes:	oui
Pile de sauvegarde:	oui
Système d'autodiagnostic (SDS):	oui
Courant nominal:	7,5 A