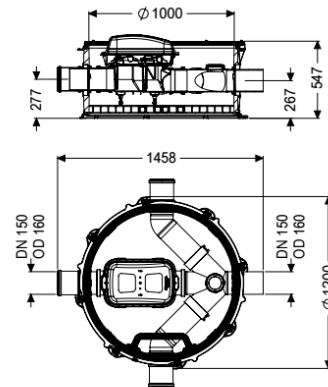


Module techni.antiret.Controlfix DN 150, deux arrivées ds le sens du flux



Informations sur l'article

Numéro d'article: 851502
 GTIN: 4026092079409
 Groupe de remise: 60

Avantages

- Confort : l'espace habitable reste à disposition
- Pas de nuisances sonores du poste ni de nuisances olfactives et salissures dans le bâtiment
- Pose facile grâce au faible poids des modules combinables du regard technique et aux rehausses variables d'adaptation au niveau du sol

Description

Le module technique antiretour est équipé d'un tuyau de nettoyage intégré Controlfix et d'une barre d'accès Le système modulaire KESSEL permet aisément de transformer le tuyau de nettoyage pour en faire un clapet antiretour haut de gamme Staufix SWA, Staufix FKA ou un clapet antiretour avec pompe Pumpfix F.

Modèle

Système de regard:

Regard modulaire

Caractéristiques générales

Couleur:

noir

Matériau:

PE-HD

Nature des eaux usées:

Eaux vannes

Type d'installation:

à l'extérieur des bâtiments – pose enterrée

État à la livraison:

Prêt au raccordement (raccordement des pièces de jonction à prévoir sur site)

Homologation:

Z-42.1-527

Dimensions

| | |
|--|---------|
| Poids net: | 62 kg |
| Poids brut: | 82 kg |
| Étanchéité aux eaux souterraines à partir du point bas de la cuve: | 3000 mm |
| Hauteur de chute: | 9 mm |
| Largeur: | 1200 mm |
| Hauteur: | 520 mm |
| Dimensions d'emballage, longueur: | 1300 mm |
| Dimensions d'emballage, largeur: | 1300 mm |
| Dimensions d'emballage, hauteur: | 740 mm |

Cuve/corps de base

| | |
|--|--|
| Écoulement: | écoulement linéaire avec arrivées dans le sens du flux à droite et à gauche de 90 degrés |
| Largeur maxi de la cuve: | 1390 mm |
| Distance du milieu du tube de sortie jusqu'au fond de la cuve: | 267 mm |
| Distance du milieu du tube d'arrivée jusqu'au fond de la cuve: | 277 mm |
| Nombre de sortie: | 1 |
| Diamètre nominal de la sortie (DN): | 150 mm |
| Diamètre nominal de l'arrivée (DN): | 150 mm |
| Nombre d'arrivée: | 3 |
| Largeur hors tout de la cuve (LW): | 1000 mm |