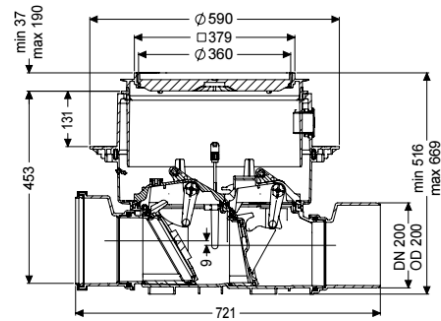
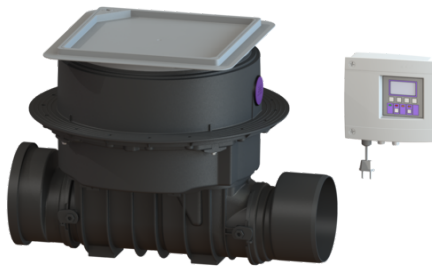


Clapet anti-r. autom. Staufix FKA DN 200, Dalle, carrelable



Informations sur l'article

Numéro d'article: 84200X

GTIN: 4026092046470

Groupe de remise: 30

Avantages

- Système de fermeture motorisé fiable avec sonde optique
- Maintenance rapide, simple et sans outils
- Disponible comme kit complet ou modulaire

Description

Le clapet antiretour automatisé premium pour eaux vannes et eaux grises est équipé d'un système de fermeture motorisé qui se ferme automatiquement en cas de reflux. Un second système de fermeture sert de verrouillage d'urgence à actionnement manuel. La commande est effectuée par un gestionnaire convivial, qui peut être connecté en option à la gestion du bâtiment via un contact sec ou qui peut transmettre des messages d'alarme et de défauts via une interface GSM. Le système modulaire KESSEL permet aisément de transformer des systèmes existants en clapet antiretour avec pompe Pumpfix F.

Modèle

Verrouillage d'urgence:	oui
Type de protection de la sonde:	IP 68 (3 m/48h)
Clapets anti-retour motorisés:	1
Clapets anti-retour mécaniques:	1

Caractéristiques générales

Couleur:	noir
Norme:	EN 13564
Diamètre nominal (DN):	200
Diamètre extérieur (DA):	200 mm
Remarque concernant le diamètre nominal:	Hydraulique correspond à DN 150
Nature des eaux usées:	Eaux vannes
Type d'installation:	à l'intérieur du bâtiment – pose encastrée en dalle

État à la livraison:	Prémonté pour le montage final à prévoir sur site (montage des capteurs et raccordement du gestionnaire à prévoir sur site)
Protection anti-retour:	Type 3
Type de moteur:	KSM 140
Type de protection moteur:	IP 68 (3m/48h)
Longueur de câble:	5 m
Dimensions	
Poids net:	17 kg
Poids brut:	22,5 kg
Étanchéité aux eaux souterraines à partir du point bas de la cuve:	3000 mm
Dimensions d'encastrement, largeur:	750 mm
Dimensions d'encastrement, longueur:	750 mm
Hauteur de chute:	9 mm
Profondeur de pose:	516 - 669 mm
Type de réglage de la hauteur:	Rehausse télescopique
Longueur:	720 mm
Largeur:	590 mm
Dimensions d'emballage, longueur:	785 mm
Dimensions d'emballage, largeur:	615 mm
Dimensions d'emballage, hauteur:	550 mm
Cuve/corps de base	
Type de raccordement:	avec extrémité pointue et manchon
Caractéristiques fonctionnelles	
Type de couvercle:	Couvercle carrelable
Matériau du couvercle de recouvrement:	Composite
Largeur du couvercle:	366 mm
Longueur du couvercle:	366 mm
Verrouillage:	Lock & Lift
Classe de charge:	K 3 (EN 1253-1)
Étanchéité:	étanche à l'eau
Hauteur maxi du revêtement:	16 mm
Commande	
Gestionnaire:	Comfort
Dispositif d'alarme:	Sonde optique
Nature de détection du niveau:	Sonde optique
Type de détection du niveau:	optique
Type de protection du gestionnaire:	IP 54
Fréquence du réseau:	50 Hz
Tension de service:	230 V
Longueur du câble d'alimentation du gestionnaire:	1,4 m
Contact sec:	en option
Interface GSM:	oui
Port USB:	oui

Fonction journal:	oui
Écran d'affichage à plusieurs lignes:	oui
Pile de sauvegarde:	oui
Système d'autodiagnostic (SDS):	oui
Raccordement à la GTB, AB:	oui