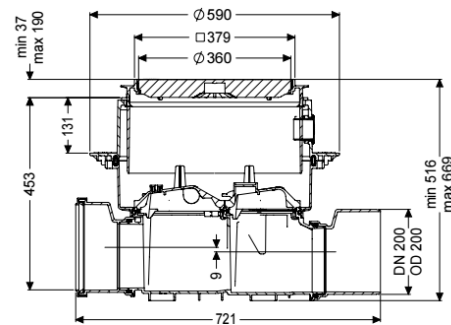


Tuyau de nettoyage Controlfix DN 200, Dalle, noir



Informations sur l'article

Numéro d'article: 80200S

GTIN: 4026092046647

Groupe de remise: 30

Avantages

- Transformable en toute facilité en Staufix SWA
- Maintenance rapide, simple et sans outils
- Accès rapide et sans outil pour le nettoyage

Description

Le tuyau de nettoyage premium pour eaux vannes et eaux grises permet d'accéder confortablement aux conduites pour eaux usées pour les travaux de révision et de maintenance. Le système modulaire KESSEL permet aisément de transformer des systèmes existants en clapet antiretour premium Staufix SWA, Staufix FKA ou en clapet antiretour avec pompe Pumpfix F.

Caractéristiques générales

Couleur:	noir
Diamètre nominal (DN):	200
Diamètre extérieur (DA):	200 mm
Remarque concernant le diamètre nominal:	Hydraulique correspond à DN 150
Nature des eaux usées:	Eaux grises et eaux vannes
Type d'installation:	à l'intérieur du bâtiment – pose encastrée en dalle
État à la livraison:	Prêt au raccordement (raccordement des pièces de jonction à prévoir sur site)

Dimensions

Poids net:	14 kg
Poids brut:	19,5 kg
Étanchéité aux eaux souterraines à partir du point bas de la cuve:	3000 mm
Dimensions d'encastrement, largeur:	750 mm
Dimensions d'encastrement, longueur:	750 mm
Hauteur de chute:	9 mm
Profondeur de pose:	516 - 669 mm

Type de réglage de la hauteur:	Rehausse télescopique
Longueur:	486 mm
Largeur:	590 mm
Dimensions d'emballage, longueur:	720,5 mm
Dimensions d'emballage, largeur:	590 mm
Dimensions d'emballage, hauteur:	348 mm
Cuve/corps de base	
Type de raccordement:	avec extrémité pointue et manchon
Caractéristiques fonctionnelles	
Type de couvercle:	Couvercle
Matériau du couvercle de recouvrement:	Composite
Couleur du couvercle:	noir
Largeur du couvercle:	366 mm
Longueur du couvercle:	366 mm
Verrouillage:	Lock & Lift
Classe de charge:	L 15 (EN 1253-1)
Étanchéité:	étanche à l'eau