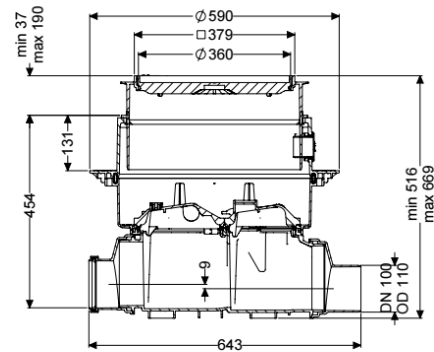


Tuyau de nettoyage Controlfix DN 100, Dalle, carrelable



Informations sur l'article

Numéro d'article: 80100X

GTIN: 4026092004067

Groupe de remise: 30

Avantages

- Transformable en toute facilité en Staufix SWA
- Maintenance rapide, simple et sans outils
- Accès rapide et sans outil pour le nettoyage

Description

Le tuyau de nettoyage premium pour eaux vannes et eaux grises permet d'accéder confortablement aux conduites pour eaux usées pour les travaux de révision et de maintenance. Le système modulaire KESSEL permet aisément de transformer des systèmes existants en clapet antiretour premium Staufix SWA, Staufix FKA ou en clapet antiretour avec pompe Pumpfix F.

Caractéristiques générales

Couleur:	noir
Diamètre nominal (DN):	100
Diamètre extérieur (DA):	110 mm
Nature des eaux usées:	Eaux grises et eaux vannes
Type d'installation:	à l'intérieur du bâtiment – pose encastrée en dalle
État à la livraison:	Prêt au raccordement (raccordement des pièces de jonction à prévoir sur site)

Dimensions

Poids net:	14 kg
Poids brut:	16,61 kg
Étanchéité aux eaux souterraines à partir du point bas de la cuve:	3000 mm
Dimensions d'encastrement, largeur:	750 mm
Dimensions d'encastrement, longueur:	750 mm
Hauteur de chute:	9 mm
Profondeur de pose:	516 - 669 mm
Type de réglage de la hauteur:	Rehausse télescopique

Longueur:	486 mm
Largeur:	590 mm
Dimensions d'emballage, longueur:	785 mm
Dimensions d'emballage, largeur:	615 mm
Dimensions d'emballage, hauteur:	550 mm

Cuve/corps de base	
Type de raccordement:	avec extrémité pointue et manchon

Caractéristiques fonctionnelles

Type de couvercle:	Couvercle carrelable
Matériau du couvercle de recouvrement:	Composite
Largeur du couvercle:	366 mm
Longueur du couvercle:	366 mm
Verrouillage:	Lock & Lift
Classe de charge:	K 3 (EN 1253-1)
Étanchéité:	étanche à l'eau
Hauteur maxi du revêtement:	16 mm