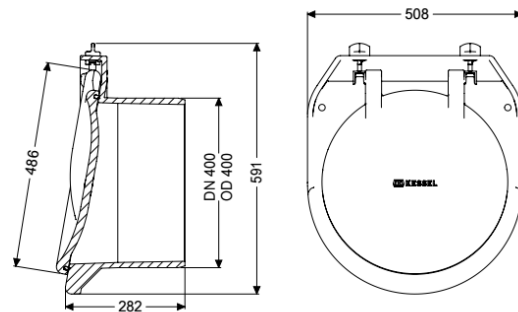


Clapet de nez DN 400



Informations sur l'article

Numéro d'article: 79400

GTIN: 4026092011669

Groupe de remise: 10

Avantages

- Utilisation universelle dans les environnements d'eau de mer et d'eau douce
- Faible poids permettant une installation facile d'une résistance mécanique élevée
- Étanchéité élevée : étanchéité même en cas de faible contrepression

Description

Le clapet de nez sert de pièce terminale et est équipé d'un clapet mécanique se fermant automatiquement.

Modèle

Clapets anti-retour mécaniques: 1

Caractéristiques générales

Couleur: noir

Matériau: Composite

Diamètre nominal (DN): 400

Diamètre extérieur (DA): 405 mm

Nature des eaux usées: Eaux grises

Type d'installation: à l'intérieur du bâtiment – sur la conduite d'évacuation des eaux usées hors sol prêt au raccordement

État à la livraison:

Dimensions

Poids net: 10,21 kg

Poids brut: 10,21 kg

Longueur: 295 mm

Largeur: 417 mm

Hauteur: 420 mm

| | |
|-----------------------------------|--------|
| Dimensions d'emballage, longueur: | 445 mm |
| Dimensions d'emballage, largeur: | 445 mm |
| Dimensions d'emballage, hauteur: | 315 mm |