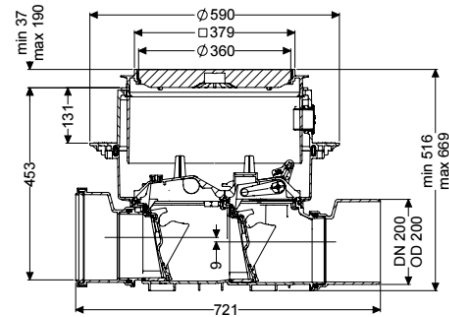


## Clapet antiretour Staufix SWA DN 200, Dalle, noir



### Informations sur l'article

Numéro d'article: 73200.10S

GTIN: 4026092046746

Groupe de remise: 30

### Avantages

- Transformation facile en Staufix FKA ou Pumpfix F
- Maintenance rapide, simple et sans outils
- Disponible comme kit complet ou modulaire

### Description

Le clapet antiretour Premium pour eaux usées sans matières fécales est équipé de deux clapets mécaniques qui ferment automatiquement en cas de reflux. Un clapet sert simultanément de verrouillage d'urgence à actionnement manuel. Le système modulaire KESSEL permet aisément de transformer des systèmes existants en clapet antiretour Premium Staufix FKA ou en clapet antiretour avec pompe Pumpfix F.

Modèle

Verrouillage d'urgence: oui

Clapets anti-retour mécaniques: 2

Caractéristiques générales

Couleur: noir

Norme: EN 13564

Diamètre nominal (DN): 200

Diamètre extérieur (DA): 200 mm

Remarque concernant le diamètre nominal: Hydraulique correspond à DN 150

Nature des eaux usées: Eaux grises

Type d'installation: à l'intérieur du bâtiment – pose encastrée en dalle

État à la livraison: Prêt au raccordement (raccordement des pièces de jonction à prévoir sur site)

Protection anti-retour: Type 2

Dimensions

Poids net:	13,5 kg
Poids brut:	19 kg
Étanchéité aux eaux souterraines à partir du point bas de la cuve:	3000 mm
Dimensions d'encastrement, largeur:	750 mm
Dimensions d'encastrement, longueur:	750 mm
Hauteur de chute:	9 mm
Profondeur de pose:	516 - 669 mm
Type de réglage de la hauteur:	Rehausse télescopique
Longueur:	720 mm
Largeur:	590 mm
Dimensions d'emballage, longueur:	719,5 mm
Dimensions d'emballage, largeur:	590 mm
Dimensions d'emballage, hauteur:	348 mm
Cuve/corps de base	
Type de raccordement:	avec extrémité pointue et manchon
Caractéristiques fonctionnelles	
Type de couvercle:	Couvercle
Matériau du couvercle de recouvrement:	Composite
Couleur du couvercle:	noir
Largeur du couvercle:	366 mm
Longueur du couvercle:	366 mm
Verrouillage:	Lock & Lift
Classe de charge:	L 15 (EN 1253-1)
Étanchéité:	étanche à l'eau