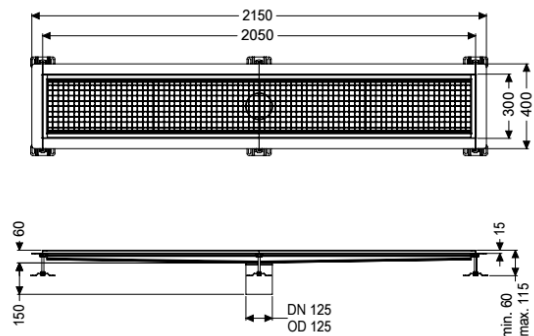


Caniveau à grille Ferrofix Bride à coller H: 15 mm, 300x2050 mm



Informations sur l'article

Numéro d'article: 6030200

GTIN: 4026092054697

Groupe de remise: 80

Avantages

- En acier inoxydable particulièrement hygiénique à haute résistance mécanique
- Combinaisons variables possibles avec corps de base appropriés

Description

Le caniveau à grille Ferrofix en acier inoxydable, d'une épaisseur de matériau de 2,0 mm (décapage par immersion) présente des bords visibles poncés, une pente longitudinale et transversale, des pieds réglables en hauteur, ainsi qu'un manchon d'écoulement en acier inoxydable. Le profilé du caniveau de douche convient à une étanchéité de liaison et présente un bord collé périphérique (d'une profondeur de 15 mm et coudé de 50 mm vers l'extérieur), avec onglets soudés. La bride à coller convient au raccordement des étanchéités de liaison, conformément à la norme DIN 18534, pour toutes les classes d'influence de l'eau.

Modèle

Étanchéité sur la rehausse:	Bride à coller
Classe d'influence de l'eau selon DIN 18534-1 (jusqu'à y compris):	W3-I
Hauteur bride à coller:	15 mm

Caractéristiques générales

Diamètre nominal (DN):	125
Diamètre extérieur (DA):	125 mm
Hauteur bride à coller:	15 mm

Dimensions

Poids net:	31 kg
Poids brut:	31 kg
Longueur:	2050 mm

Largeur:	300 mm
Hauteur:	60 mm
Dimensions d'emballage, longueur:	2180 mm
Dimensions d'emballage, largeur:	490 mm
Dimensions d'emballage, hauteur:	350 mm

Caractéristiques fonctionnelles

Type de couvercle:	Grille
Couleur du couvercle:	argenté
Verrouillage:	inséré
Classe de charge:	L 15 (EN 1253-1)
Classe anti-dérapante:	R12 selon DIN 51130 ; C selon DIN 51097
Matériau de la rehausse :	Acier inoxydable 14301