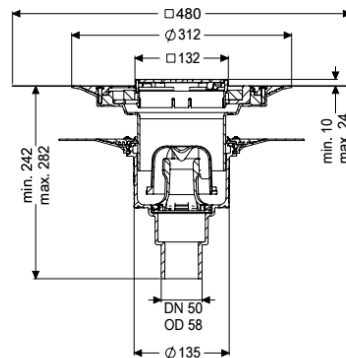
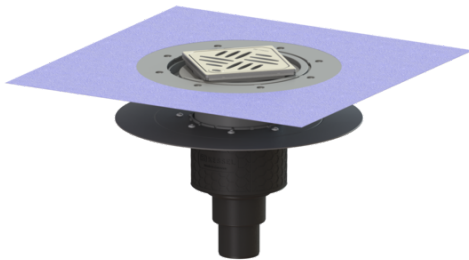


Siphon Ecoguss bride à coller DN 50, vertical, Variofix, Grille design



Informations sur l'article

Numéro d'article: 48658.53

GTIN: 4026092054246

Groupe de remise: 40

Avantages

- Matériau composite haute technologie Ecoguss
- Ecoguss, normes de protection anti-incendie maximales
- Insonorisation scientifiquement prouvé

Description

Le siphon de sol / siphon de plancher Ecoguss est un dispositif d'écoulement ponctuel et est équipé d'une bride à coller ainsi que d'un dispositif anti-odeur amovible, d'un joint à lèvres et d'une protection de chantier. Le matériau composite recyclable du siphon Ecoguss répond aux exigences les plus élevées en matière d'isolation acoustique ; il résiste aux fluides agressifs et aux températures et sa surface est anticorrosion. Il est inflammable à court terme de 100 à 400 °C. La bride à coller avec une largeur de bride de 50 mm convient au raccordement des étanchéités de liaison, conformément à la norme DIN 18534, pour toutes les classes d'influence de l'eau. La bride de compression sert à la pose de bandes d'étanchéité en composite et en élastomère et de bandes d'étanchéité en bitume fluidifié. Elle convient ainsi uniquement à une utilisation avec les membranes d'étanchéité. Le raccord d'écoulement est adapté au raccordement sur des tuyaux en fonte. Une liaison equipotentielle n'est pas requise.

Modèle

Système:

Étanchéité sur la rehausse:

Étanchéité sur le corps de base:

Classe d'influence de l'eau selon DIN 18534-1

(jusqu'à y compris):

Garde d'eau:

125

Membrane d'étanchéité jointe (MEj)

Bride à coller

W3-I

50 mm

Caractéristiques générales

Norme:

EN 1253-1

Diamètre nominal (DN): 50
Diamètre extérieur (DA): 58 mm
Homologation: Z-19.53-2414,Z-19.17-1719

Dimensions

Poids net: 2,81 kg
Poids brut: 3,77 kg
Diamètre: 348 mm
Type de réglage de la hauteur: Rehausse télescopique
Longueur: 348 mm
Largeur: 348 mm
Dimensions d'emballage, longueur: 586 mm
Dimensions d'emballage, largeur: 386 mm
Dimensions d'emballage, hauteur: 400 mm

Cuve/corps de base

Nombre de sortie: 1
Matériau corps de base: Ecoguss
Type de raccordement: vertical

Caractéristiques fonctionnelles

Type de couvercle: Grille design
Matériau du couvercle de recouvrement: Acier inoxydable 14301
Couleur du couvercle: argenté
Largeur du couvercle: 120 mm
Longueur du couvercle: 120 mm
Hauteur de revêtement min.: 10 mm
Surface: poncé
Matériau du cadre: Acier inoxydable 14301
Verrouillage: Lock & Lift
Classe de charge: L 15 (EN 1253-1)
Grille Design: Kessel
Classe anti-dérapante: R9 selon DIN 51130 ; C selon DIN 51097
Cadre, largeur: 132 mm
Cadre, longueur: 132 mm
Hauteur maxi du revêtement: 24 mm
Rehausse: réglable en trois dimensions
Forme rehausse: polygonale
Matériau de la rehausse : ABS
Dispositif anti-odeur: compris