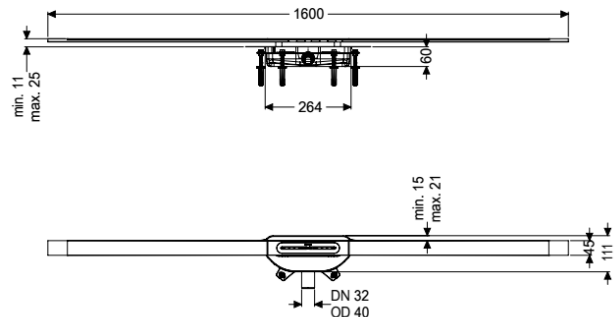


Canive. dou. Linearis Infinity 60 L : 1600 mm, DN 40, Inox br., Megastop



Informations sur l'article

Numéro d'article: 45300.16
 GTIN: 4026092093962
 Groupe de remise: 10

Avantages

- Profilé du caniveau de douche en acier inoxydable 316L
- Absorbeurs de bruit et de tassement inclus
- Pas d'inondation de la couche d'étanchéité en cas de débordement

Description

Avec sa forme étroite et sa faible épaisseur, le caniveau de douche Linearis Infinity est adapté à un écoulement linéaire en intérieur dans le cadre d'un usage privé et professionnel. Il est possible de rallonger le profilé en acier inoxydable 1.4404 (V4A) en version droite ou coudée (trois angles au choix :

30, 45 et 90 degrés). Le corps de base en PP est équipé d'absorbeurs de bruit et de tassement. Le caniveau de douche comporte une bride à clipser avec une membrane d'étanchéité montée en usine selon les normes DIN EN 1253-1 et DIN 18534-1-W3-I. Il est possible de régler la bride dans le sens latéral et horizontal afin de compenser les tolérances constructives de la bride à clipser. Dispositif anti-odeur mécanique Megastop inclus avec garde d'eau. Ouvertures d'infiltration en cas d'infiltration d'eau sous revêtement pour éviter l'inondation.

Modèle	
Classe d'influence de l'eau selon DIN 18534-1 (jusqu'à y compris):	W3-I
Débit (l/s) avec débordement de 10 mm:	0,2
Débit (l/s) avec débordement de 20 mm:	0,4
Caractéristiques générales	
Diamètre nominal (DN):	40

Dimensions

Poids net:	4,08 kg
Poids brut:	4,08 kg
Hauteur de pose mini:	60 mm
Réglable en hauteur:	oui
Longueur:	264 mm
Largeur:	111 mm
Dimensions d'emballage, longueur:	1612 mm
Dimensions d'emballage, largeur:	256 mm
Dimensions d'emballage, hauteur:	110 mm

Cuve/corps de base

Diamètre extérieur de la sortie (DA):	40 mm
Diamètre nominal de la sortie (DN):	40 mm
Matériau corps de base:	PP
Type de raccordement:	latéral

Caractéristiques fonctionnelles

Type de couvercle:	Couvercle en acier inoxydable
Matériau du couvercle de recouvrement:	Acier inoxydable 316L
Largeur du couvercle:	45 mm
Longueur du couvercle:	1600 mm
Hauteur de revêtement min.:	11 mm
Surface:	Acier inoxydable brossé
Verrouillage:	inséré
Classe de charge:	K 3 (EN 1253-1)
Hauteur maxi du revêtement:	25 mm
Forme rehausse:	polygonale
Dispositif anti-odeur:	Megastop