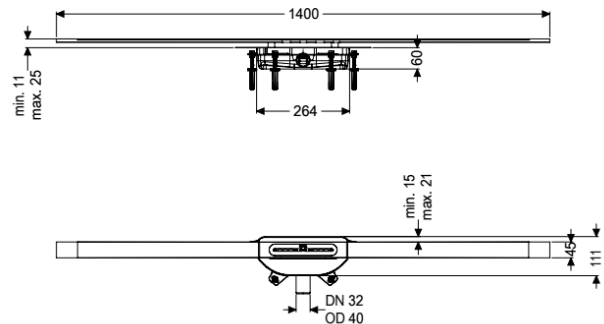


## Canive. dou. Linearis Infinity 60 L : 1400 mm, DN 40, Inox br., Megastop



### Informations sur l'article

Numéro d'article: 45300.14  
 GTIN: 4026092093955  
 Groupe de remise: 10

### Description

Avec sa forme étroite et sa faible épaisseur, le caniveau de douche Linearis Infinity est adapté à un écoulement linéaire en intérieur dans le cadre d'un usage privé et professionnel. Il est possible de rallonger le profilé en acier inoxydable 1.4404 (V4A) en version droite ou coudée (trois angles au choix :

### Avantages

- Profilé du caniveau de douche en acier inoxydable 316L
- Absorbeurs de bruit et de tassement inclus
- Pas d'inondation de la couche d'étanchéité en cas de débordement

30, 45 et 90 degrés). Le corps de base en PP est équipé d'absorbeurs de bruit et de tassement. Le caniveau de douche comporte une bride à clipser avec une membrane d'étanchéité montée en usine selon les normes DIN EN 1253-1 et DIN 18534-1-W3-I. Il est possible de régler la bride dans le sens latéral et horizontal afin de compenser les tolérances constructives de la bride à clipser. Dispositif anti-odeur mécanique Megastop inclus avec garde d'eau. Ouvertures d'infiltration en cas d'infiltration d'eau sous revêtement pour éviter l'inondation.

|  |      |
|--|------|
| Modèle   |      |
| Classe d'influence de l'eau selon DIN 18534-1 (jusqu'à y compris): | W3-I |
| Débit (l/s) avec débordement de 10 mm:                             | 0,2  |
| Débit (l/s) avec débordement de 20 mm:                             | 0,4  |
| Caractéristiques générales   |      |
| Diamètre nominal (DN):   | 40   |

#### Dimensions

|                                   |         |
|-----------------------------------|---------|
| Poids net:                        | 3,83 kg |
| Poids brut:                       | 3,83 kg |
| Hauteur de pose mini:             | 60 mm   |
| Réglable en hauteur:              | oui     |
| Longueur:                         | 264 mm  |
| Largeur:                          | 111 mm  |
| Dimensions d'emballage, longueur: | 1612 mm |
| Dimensions d'emballage, largeur:  | 256 mm  |
| Dimensions d'emballage, hauteur:  | 110 mm  |

#### Cuve/corps de base

|                                       |         |
|---------------------------------------|---------|
| Diamètre extérieur de la sortie (DA): | 40 mm   |
| Diamètre nominal de la sortie (DN):   | 40 mm   |
| Matériau corps de base:               | PP      |
| Type de raccordement:                 | latéral |

#### Caractéristiques fonctionnelles

|  |                               |
|--|-------------------------------|
| Type de couvercle:                     | Couvercle en acier inoxydable |
| Matériau du couvercle de recouvrement: | Acier inoxydable 316L         |
| Largeur du couvercle:                  | 45 mm                         |
| Longueur du couvercle:                 | 1400 mm                       |
| Hauteur de revêtement min.:            | 11 mm                         |
| Surface:                               | Acier inoxydable brossé       |
| Verrouillage:                          | inséré                        |
| Classe de charge:                      | K 3 (EN 1253-1)               |
| Hauteur maxi du revêtement:            | 25 mm                         |
| Forme rehausse:                        | polygonale                    |
| Dispositif anti-odeur:                 | Megastop                      |