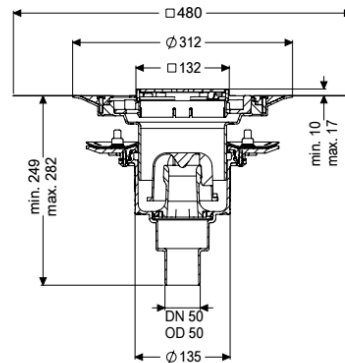
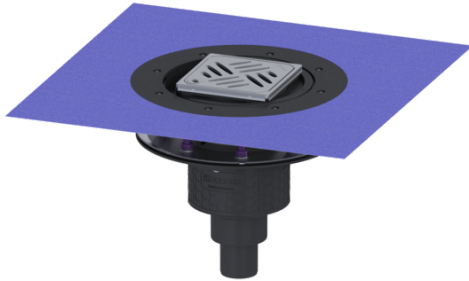


Siphon sol Practicus bride compr. DN 50, vert., ét. end. liq., gr. design



Informations sur l'article

Numéro d'article: 45259.53
 GTIN: 4026092052440
 Groupe de remise: 10

Avantages

- Hygiène : matériau hygiénique, sans corrosion et durable
- Isolation phonique : excellente isolation phonique confirmée par l'institut Fraunhofer de Stuttgart
- Protection contre les incendies : peut se combiner au dispositif de protection contre les incendies et les fumées Fire-Kit

Description

Le siphon de sol / de plancher Practicus en composite est un dispositif d'écoulement ponctuel équipé d'une bride de compression ainsi que d'un dispositif anti-odeur amovible, d'un joint à lèvres et d'une protection de chantier. Avec rehausse télescopique réglable en hauteur en ABS. L'écoulement répond aux exigences spécifiques en matière d'isolation phonique conformément aux mesures de l'institut Fraunhofer de Stuttgart. La bride de compression à boulons et vis en acier inoxydable pour pose ou soudure de la membrane d'étanchéité en bitume et bitume de polymérisation et de bandes d'étanchéité en composite et en élastomère. Le tuyau d'écoulement est adapté au raccordement sur des tuyaux en fonte. Avec possibilité de raccord pour la liaison équipotentielle.

Modèle	
Système:	125
Étanchéité sur la rehausse:	Membrane d'étanchéité jointe (MEj)
Étanchéité sur le corps de base:	Bride à coller (bride de compression)
Garde d'eau:	50 mm
Débit (l/s) avec débordement de 20 mm:	2,1

Caractéristiques générales

Norme:	EN 1253-1
Diamètre nominal (DN):	50
Diamètre extérieur (DA):	50 mm
Homologation:	Z-19.53-2414,Z-19.17-1719

Dimensions

Réglage en hauteur :	10 - 23 mm
Poids net:	3,22 kg
Poids brut:	4,18 kg
Type de réglage de la hauteur:	Rehausse télescopique
Longueur:	273 mm
Largeur:	273 mm
Dimensions d'emballage, longueur:	586 mm
Dimensions d'emballage, largeur:	386 mm
Dimensions d'emballage, hauteur:	400 mm

Cuve/corps de base

Nombre de sortie:	1
Matériau corps de base:	PP
Type de raccordement:	vertical

Caractéristiques fonctionnelles

Type de couvercle:	Grille design
Matériau du couvercle de recouvrement:	Acier inoxydable 14301
Couleur du couvercle:	argenté
Largeur du couvercle:	120 mm
Longueur du couvercle:	120 mm
Matériau du cadre:	Acier inoxydable 14301
Verrouillage:	Lock & Lift
Classe de charge:	L 15 (EN 1253-1)
Grille Design:	Kessel
Classe anti-dérapante:	R9 selon DIN 51130 ; C selon DIN 51097
Cadre, largeur:	132 mm
Cadre, longueur:	132 mm
Rehausse:	réglable en trois dimensions
Matériau de la rehausse :	ABS
Dispositif anti-odeur:	compris