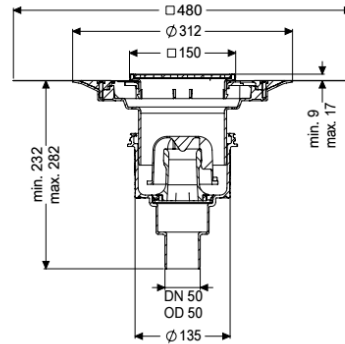
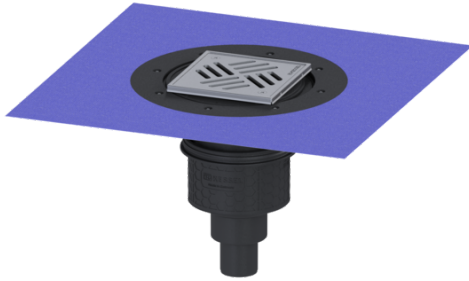


Siphon de sol/plancher Practicus DN 50, vert., ét .enduit liquide, grille



Informations sur l'article

Numéro d'article: 45250.51
 GTIN: 4026092033913
 Groupe de remise: 10

Avantages

- Hygiène : matériau hygiénique, sans corrosion et durable
- Isolation phonique : excellente isolation phonique confirmée par l'institut Fraunhofer de Stuttgart
- Protection contre les incendies : peut se combiner au dispositif de protection contre les incendies et les fumées Fire-Kit

Description

Le siphon de sol / siphon de plancher Practicus en composite est un dispositif d'écoulement ponctuel équipé d'un embout de raccordement ainsi que d'un dispositif anti-odeur amovible, d'un joint à lèvres et d'un cache de chantier. Avec rehausse télescopique réglable en hauteur en ABS. L'écoulement répond aux exigences spécifiques en matière d'isolation phonique conformément aux mesures de l'institut Fraunhofer de Stuttgart. Le raccord d'écoulement est adapté au raccordement sur des tuyaux en fonte. Avec possibilité de raccord pour la liaison équipotentielle.

Modèle

Systeme:	125
Étanchéité sur la rehausse:	Membrane d'étanchéité jointe (MEj)
Étanchéité sur le corps de base:	Embout de raccordement
Garde d'eau:	50 mm
Débit (l/s) avec débordement de 20 mm:	2,2

Caractéristiques générales

Norme:	EN 1253-1
--------	-----------

Diamètre nominal (DN): 50
Diamètre extérieur (DA): 50 mm
Homologation: Z-19.53-2414,Z-19.17-1719

Dimensions

Réglage en hauteur : 10 - 18 mm
Poids net: 2,59 kg
Poids brut: 3,35 kg
Type de réglage de la hauteur: Rehausse télescopique
Longueur: 135 mm
Largeur: 135 mm
Dimensions d'emballage, longueur: 490 mm
Dimensions d'emballage, largeur: 275 mm
Dimensions d'emballage, hauteur: 495 mm

Cuve/corps de base

Nombre de sortie: 1
Matériau corps de base: PP
Type de raccordement: vertical

Caractéristiques fonctionnelles

Type de couvercle: Grille
Matériau du couvercle de recouvrement: Acier inoxydable 14301
Couleur du couvercle: argenté
Largeur du couvercle: 138 mm
Longueur du couvercle: 138 mm
Matériau du cadre: Acier inoxydable 14301
Verrouillage: vissé
Classe de charge: K 3 (EN 1253-1)
Grille Design: Kessel
Cadre, largeur: 150 mm
Cadre, longueur: 150 mm
Rehausse: réglable en trois dimensions
Matériau de la rehausse : ABS
Dispositif anti-odeur: compris