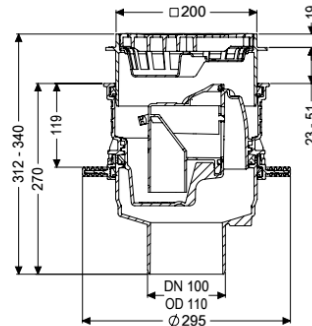
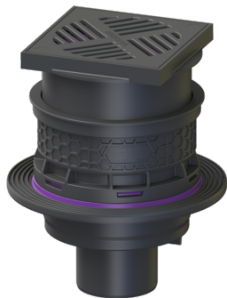


## Siphon de cave Universale Plus vert., noir, Dispositif anti-odeur, WU



### Informations sur l'article

Numéro d'article: 29131

GTIN: 4026092096895

Groupe de remise: 10

### Avantages

- Durable grâce à l'utilisation de matériaux recyclés
- Arrivées au-dessus de la dalle béton - pas de perçage nécessaire
- Sortie verticale pour un montage facile et un accès aisé à la conduite de base

### Description

Le siphon de cave Universale Plus en composite sert à l'écoulement des eaux usées sans matières fécales. Il est équipé d'un dispositif anti-odeur amovible, ainsi que d'un panier à boue. Avec protection de chantier. Le siphon est étanche à l'eau sous pression jusqu'à 0,6 bar (testé par MFPA Leipzig) et étanche au radon (testé par IAF Radioökologie GmbH).

#### Modèle

Contenance du débourbeur:	oui
Bride WU:	prémonté en usine
Débit (l/s) avec débordement de 10 mm:	1,4
Débit (l/s) avec débordement de 20 mm:	2,5

#### Caractéristiques générales

Couleur:	noir
Norme:	EN 1253
Diamètre nominal (DN):	100
Nature des eaux usées:	Eaux grises
Type d'installation:	à l'intérieur du bâtiment – pose encastrée en dalle

#### Dimensions

Poids net:	3,17 kg
Poids brut:	3,58 kg

Diamètre:	295 mm
Dimensions d'encastrement, largeur:	310 mm
Dimensions d'encastrement, longueur:	310 mm
Plage de réglage:	23 - 80
Profondeur de pose:	293 - 350 mm
Type de réglage de la hauteur:	Rehausse télescopique
Hauteur:	270 mm
Dimensions d'emballage, longueur:	344 mm
Dimensions d'emballage, largeur:	344 mm
Dimensions d'emballage, hauteur:	353 mm

#### Cuve/corps de base

Diamètre extérieur de la sortie (DA):	110 mm
Diamètre nominal de la sortie (DN):	100 mm
Type de raccordement:	vertical

#### Caractéristiques fonctionnelles

Type de couvercle:	Grille
Matériau du couvercle de recouvrement:	Composite
Couleur du couvercle:	noir
Largeur du couvercle:	200 mm
Hauteur du couvercle:	25 mm
Longueur du couvercle:	200 mm
Classe de charge:	K 3 (EN 1253-1)
Contenance du déboureur:	oui
Dispositif anti-odeur:	compris