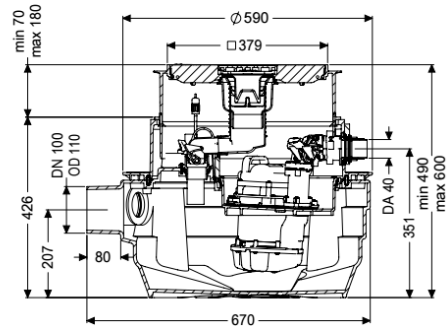


## Poste relevage Aqualift F Compact Duo, SPZ 1000, Dalle, noir



### Informations sur l'article

Numéro d'article: 28704S

GTIN: 4026092073070

Groupe de remise: 20

### Avantages

- Adapté pour le drainage complet des caves
- Couvercle de protection intégré avec siphon pour pose encastrée en dalle
- Grande fiabilité de fonctionnement grâce au gestionnaire intelligent (Duo)

### Description

Le poste de relevage pour eaux usées avec et sans matières fécales est équipé d'une ou deux pompes immergées ainsi que d'un dispositif antiretour. La cuve en composite (PE) résistante dans le temps comprend un compartiment de pompe fermé. Les fermetures manuelles permettent le démontage facile des composants intégrés.

Modèle

Nature du système:

Dispositif d'arrêt:

Type de commande:

Dispositif anti-retour:

Refoulement:

Installation double

sans dispositif d'arrêt

Gestionnaire

intégré

horizontal

Caractéristiques générales

Couleur:

Nature des eaux usées:

Type d'installation:

État à la livraison:

noir

Eaux vannes

à l'intérieur du bâtiment – pose encastrée en dalle

Prémonté pour le montage final à prévoir sur site

(montage des pompes et capteurs ainsi que le

raccordement du gestionnaire à prévoir sur site)

Z-53.2-484

Duo

Homologation:

Modèle de poste:

### Dimensions

Poids net:	42,5 kg
Poids brut:	47,4 kg
Étanchéité aux eaux souterraines à partir du point bas de la cuve:	3000 mm
Dimensions d'encastrement, largeur:	800 mm
Dimensions d'encastrement, longueur:	800 mm
Profondeur de pose:	490 - 600 mm
Type de réglage de la hauteur:	Rehausse télescopique
Longueur:	670 mm
Largeur:	590 mm
Dimensions d'emballage, longueur:	620 mm
Dimensions d'emballage, largeur:	620 mm
Dimensions d'emballage, hauteur:	1030 mm

### Cuve/corps de base

Diamètre nominal de refoulement (DN):	32
Diamètre extérieur (DA) de refoulement:	40 mm
Diamètre de fourreau pour câbles (DN):	50
Raccord de purge d'air (DN):	70
Distance du milieu du tube de sortie jusqu'au fond de la cuve:	351 mm
Distance entre le tuyau de sortie et le fond de la cuve:	351 mm
Distance entre le tuyau d'arrivée et le fond de la cuve:	152 mm
Distance du milieu du tube d'arrivée jusqu'au fond de la cuve:	207 mm
Diamètre nominal de l'arrivée (DA):	110 mm
Diamètre nominal de l'arrivée (DN):	100 mm
Nombre d'arrivée:	1
Volume utile:	20 l
Volume de la cuve:	40 l

### Caractéristiques fonctionnelles

Type de couvercle:	Couvercle avec grille
Matériau du couvercle de recouvrement:	Composite
Couleur du couvercle:	noir
Largeur du couvercle:	366 mm
Longueur du couvercle:	366 mm
Couvercle de protection avec siphon:	oui
Verrouillage:	Lock & Lift
Dispositif anti-odeur:	Multistop

### Aide à l'installation

Pompe:	SPZ 1000
Nombre de pompes:	2
Poids, pompe:	10 kg
Type de raccord:	Fiche avec détrompeur
Courant nominal:	5,2 A

Longueur du câble d'alimentation de la pompe:	5 m
Classe de protection:	I
Classe d'isolation:	F
Facteur de puissance Cos phi:	0,97
Catégorie de protection de la pompe:	IP 68 (3 m/48h)
Surveillance de la température:	intégré
Température maximale du fluide refoulé (refoulement ininterrompu):	40 °C
Resistance à l'eau chaude pendant une courte durée (2 min):	80 °C
Capacité de refoulement maxi:	11,5 m <sup>3</sup> /h
Hauteur de relevage maxi:	10 m
Régime:	2800 U/min
Puissance P1:	1,2 kW
Puissance P2:	0,69 kW
Mode de fonctionnement:	S3 – 50 %
Fusible requis (protection de ligne):	Fusible via le gestionnaire 230 V
Type de câble d'alimentation de la pompe:	H07RN-F 3G, 1,5 mm <sup>2</sup>
Type de rotor:	Outil tranchant
<b>Commande</b>	
Gestionnaire:	Comfort
Fonction du gestionnaire:	avec message d'alarme
Disjoncteur du moteur:	oui
Dispositif d'alarme:	Sonde optique
Nature de détection du niveau:	Tube plongeur
Type de détection du niveau:	pneumatique
Type de protection du gestionnaire:	IP 54
Fréquence du réseau:	50 Hz
Tension de service:	230 V
Type de raccord:	Fiche avec détrompeur
Longueur du câble d'alimentation du gestionnaire:	1,4 m
Contact sec:	en option
Interface GSM:	oui
Port USB:	oui
Fonction journal:	oui
Écran d'affichage à plusieurs lignes:	oui
Pile de sauvegarde:	oui
Système d'autodiagnostic (SDS):	oui
Variante d'alarme:	message sonore et visuel
Courant nominal:	5,2 A