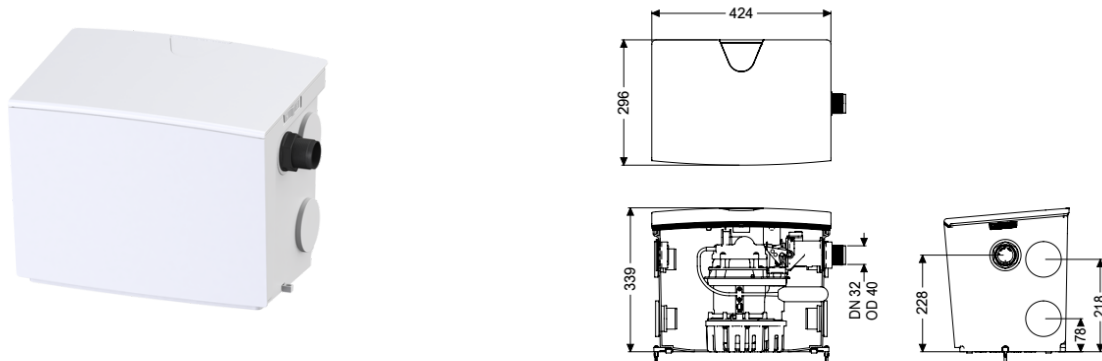


Poste de relevage Minilift S GTF 1000, résistant, pose hors-sol



Informations sur l'article

Numéro d'article: 28563C

GTIN: 4026092097021

Groupe de remise: 20

Avantages

- Résistance à l'eau chaude
- Arrivées variables sur le dessus et le côté
- Maintenance en toute facilité, sans outils

Description

Le petit poste de relevage à usage limité Minilift S prêt au raccordement convient à la vidange des eaux usées domestiques, idéalement pour le raccordement de la douche, de la baignoire, du lavabo, de l'évier, du lave-vaisselle ou de la machine à laver. La pompe submersible avec interrupteur à flotteur peut être retirée facilement à l'aide des fermetures manuelles. La cuve en composite comprend un compartiment de pompe ouvert et est résistante aux eaux usées agressives. Grâce à ses nombreuses arrivées (4x DN 50 à l'horizontale, 1x DN 40 à la verticale) et ses sorties adaptables, le poste offre des possibilités flexibles et simples pour un montage sur site. - Résistance à l'eau chaude et à l'eau saline - Dispositif anti-retour côté pression intégré en usine - Pompe performante avec roue vortex assurant une sécurité de fonctionnement maximale - Maintenance sans outils

Modèle

Nature du système:

Resistant:

Installation individuelle

Résistance aux fluides salins, eaux usées des systèmes d'adoucissement et eaux de condensation des chaudières

Type de commande:

Dispositif anti-retour:

Refoulement:

Flotteur

intégré

horizontal

Caractéristiques générales

Couleur:

Norme:

Nature des eaux usées:

blanc

EN 12050-2

Eaux grises

Type d'installation:	à l'intérieur du bâtiment – pose hors sol à l'abri du gel
État à la livraison:	prêt au raccordement
Dimensions	
Poids net:	16,35 kg
Poids brut:	16,35 kg
Longueur:	425 mm
Largeur:	300 mm
Hauteur:	340 mm
Dimensions d'emballage, longueur:	455 mm
Dimensions d'emballage, largeur:	380 mm
Dimensions d'emballage, hauteur:	350 mm
Cuve/corps de base	
Diamètre nominal de refoulement (DN):	32
Diamètre extérieur (DA) de refoulement:	40 mm
Nombre d'arrivée:	5
Volume utile:	7 l
Volume de la cuve:	30 l
Arrivée verticale (DN):	40
Arrivée horizontale (DN):	50
Aide à l'installation	
Pompe:	GTF 1000 resistant
Nombre de pompes:	1
Poids, pompe:	10 kg
Type de raccord:	Fiche d'alimentation 2 pôles
Courant nominal:	5,6 A
Longueur du câble d'alimentation de la pompe:	5 m
Classe de protection:	I
Catégorie de protection de la pompe:	IP 68 (3 m)
Surveillance de la température:	intégré
Température maximale du fluide refoulé (refoulement ininterrompu):	40 °C
Résistance à l'eau chaude pendant une courte durée (2 min):	80 °C
Capacité de refoulement maxi:	14,5 m ³ /h
Hauteur de relevage maxi:	10 m
Régime:	2800 U/min
Puissance P1:	1,27 kW
Puissance P2:	0,73 kW
Mode de fonctionnement:	S3 – 50 %
Fusible requis (protection de ligne):	C 16 A
Type de câble d'alimentation de la pompe:	H07RN-F 3G, 1,5 mm ²
Type de rotor:	Roue vortex
Passage libre:	10 mm
Commande	
Nature de détection du niveau:	Flotteur

Type de détection du niveau:	mécanique
Fréquence du réseau:	50 Hz
Tension de service:	230 V
Type de raccord:	Fiche d'alimentation 2 pôles
Courant nominal:	5,6 A