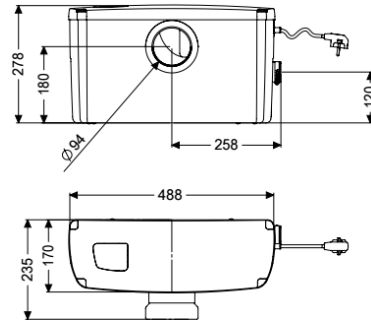


Poste de relevage Minilift F pose hors-sol à l'abri du gel



Informations sur l'article

Numéro d'article: 28520

GTIN: 4026092072899

Groupe de remise: 20

Avantages

- Couteaux haute performance SharkTwister
- Technique de commande intelligente
- Maintenance facile

Description

Le petit poste de relevage prêt au raccordement pour eaux usées avec et sans matières fécales convient pour l'évacuation des eaux usées de toilettes individuelles. La cuve en composite (ABS) est équipée d'un dispositif antiretour, d'un filtre à charbon actif, d'une fonction d'alarme, ainsi que d'une arrivée horizontale DN 100 et de deux arrivées latérales DN 40. Le gestionnaire intégré contrôle le petit poste de relevage via un système de détection pneumatique de niveau.

Modèle

Nature du système:

Installation individuelle

Dispositif anti-retour:

intégré

Refoulement:

horizontal

Caractéristiques générales

Couleur:

blanc

Norme:

EN 12050-3

Nature des eaux usées:

Eaux vannes

Type d'installation:

à l'intérieur du bâtiment – pose hors sol à l'abri du gel

État à la livraison:

prêt au raccordement

Dimensions

Poids net:

7,33 kg

Poids brut:

7,53 kg

Longueur:

488 mm

Largeur:

237 mm

Hauteur:	285 mm
Dimensions d'emballage, longueur:	600 mm
Dimensions d'emballage, largeur:	240 mm
Dimensions d'emballage, hauteur:	330 mm

Cuve/corps de base

Diamètre extérieur (DA) de refoulement:	28 mm
Distance du milieu du tube de sortie jusqu'au fond de la cuve:	108 mm
Distance du milieu du tube d'arrivée jusqu'au fond de la cuve:	180 mm
Diamètre nominal de l'arrivée (DA):	110 mm
Diamètre nominal de l'arrivée (DN):	100 mm
Nombre d'arrivée:	3
Volume utile:	4 l
Volume de la cuve:	11 l

Aide à l'installation

Nombre de pompes:	1
Type de raccord:	Fiche d'alimentation 2 pôles
Courant nominal:	2,8 A
Longueur du câble d'alimentation de la pompe:	1,6 m
Classe de protection:	I
Catégorie de protection de la pompe:	IP 44
Surveillance de la température:	intégré
Température maximale du fluide refoulé (refoulement ininterrompu):	35 °C
Hauteur de relevage maxi:	6,4 m
Régime:	2900 U/min
Puissance P1:	0,65 kW
Puissance P2:	0,35 kW
Mode de fonctionnement:	S3 – 30 %
Type de câble d'alimentation de la pompe:	H07RN-F 3G, 0,75 mm ²
Type de rotor:	Outil tranchant

Commande

Type de détection du niveau:	pneumatique
Tension de service:	230 V
Type de raccord:	Fiche d'alimentation 2 pôles
Courant nominal:	2,8 A