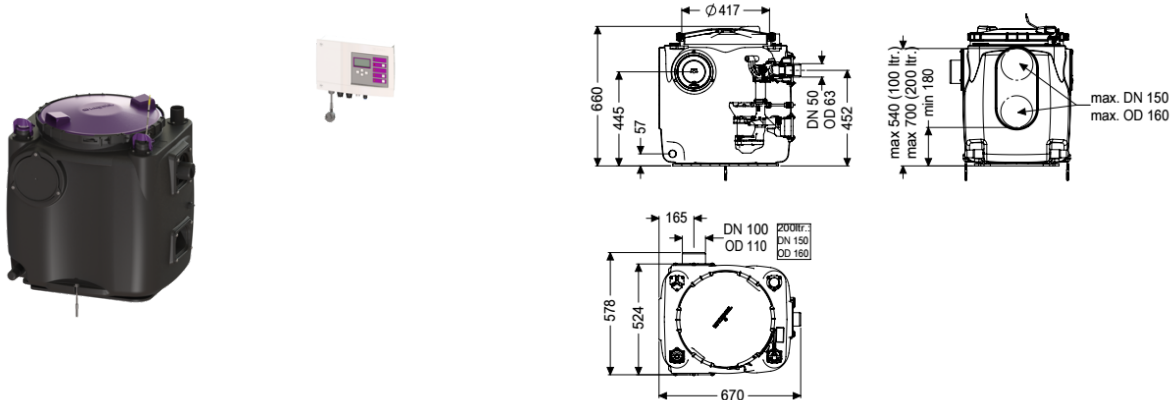


## Poste de relevage Aqualift S 100 Duo, GTF600, pose hors sol l'abri du gel



### Informations sur l'article

Numéro d'article: 28515  
 GTIN: 4026092092910  
 Groupe de remise: 20

### Avantages

- Maintenance en toute facilité, sans outils
- Cuve en PE, résistant aux eaux usées agressives
- Avec dispositif antiretour pour la conduite de refoulement

### Description

Le poste de relevage prêt au raccordement pour eaux usées sans matières fécales est équipé d'une ou deux pompes immergée ainsi que d'un dispositif antiretour. La cuve en composite (PE) résistante dans le temps comprend un compartiment de pompe ouvert. Les fermetures manuelles permettent le démontage facile des composants intégrés.

#### Modèle

Nature du système:  
 Type de commande:  
 Dispositif anti-retour:  
 Dispositif d'échantillonnage:

Installation double  
 Gestionnaire  
 intégré  
 intégré

#### Caractéristiques générales

Couleur:  
 Norme:  
 Nature des eaux usées:  
 Type d'installation:

noir  
 EN 12050-2  
 Eaux grises  
 à l'intérieur du bâtiment – pose hors sol à l'abri du gel

#### État à la livraison:

Prémonté pour le montage final à prévoir sur site (montage des pompes et capteurs ainsi que le raccordement du gestionnaire à prévoir sur site)

Modèle de poste:	Duo
<b>Dimensions</b>	
Poids net:	23 kg
Poids brut:	29 kg
Longueur:	670 mm
Largeur:	530 mm
Hauteur:	650 mm
Dimensions d'emballage, longueur:	700 mm
Dimensions d'emballage, largeur:	800 mm
Dimensions d'emballage, hauteur:	779 mm
<b>Cuve/corps de base</b>	
Diamètre nominal de refoulement (DN):	50
Diamètre extérieur (DA) de refoulement:	63 mm
Diamètre nominal de l'arrivée (DN):	100 mm
Volume utile:	50 l
Volume de la cuve:	120 l
<b>Caractéristiques fonctionnelles</b>	
Type de couvercle:	Couvercle
Matériau du couvercle de recouvrement:	Composite
Couleur du couvercle:	violet
Verrouillage:	Fermeture à clip rapide
Étanchéité:	anti-odeur
<b>Aide à l'installation</b>	
Pompe:	GTF 600
Nombre de pompes:	2
Poids, pompe:	6 kg
Type de raccord:	Fiche avec détrompeur
Courant nominal:	2,9 A
Longueur du câble d'alimentation de la pompe:	5 m
Classe de protection:	I
Classe d'isolation:	F
Catégorie de protection de la pompe:	IP 68 (3 m)
Surveillance de la température:	intégré
Température maximale du fluide refoulé (refoulement ininterrompu):	40 °C
Capacité de refoulement maxi:	12 m <sup>3</sup> /h
Hauteur de relevage maxi:	8 m
Régime:	2750 U/min
Puissance P1:	0,65 kW
Puissance P2:	0,4 kW
Mode de fonctionnement:	S1
Fusible requis (protection de ligne):	C 16 A
Type de câble d'alimentation de la pompe:	H07RN-F 3G, 1,5 mm <sup>2</sup>
Type de rotor:	Roue vortex
Passage libre:	30 mm

Commande	
Gestionnaire:	Comfort
Fonction du gestionnaire:	avec message d'alarme
Disjoncteur du moteur:	oui
Nature de détection du niveau:	Tube plongeur
Type de détection du niveau:	pneumatique
Type de protection du gestionnaire:	IP 54
Fréquence du réseau:	50 Hz
Tension de service:	230 V
Type de raccord:	Fiche avec détrompeur
Longueur du câble d'alimentation du gestionnaire:	1,4 m
Contact sec:	en option
Interface GSM:	oui
Port USB:	oui
Fonction journal:	oui
Écran d'affichage à plusieurs lignes:	oui
Pile de sauvegarde:	oui
Système d'autodiagnostic (SDS):	oui
Variante d'alarme:	message sonore et visuel
Courant nominal:	2,9 A