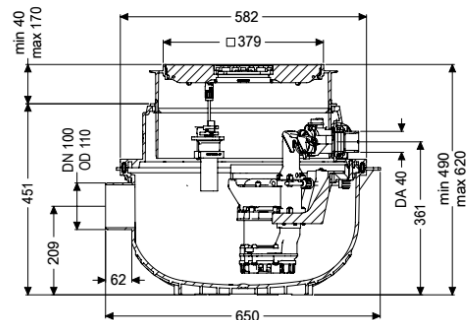


Poste de rel. Aqualift S Compact Duo, GTF 500, résistant, Dalle



Informations sur l'article

Numéro d'article: 280530SC

GTIN: 4026092082720

Groupe de remise: 20

Avantages

- Peu encombrant grâce à la pose dans une dalle béton avec couvercle de protection intégré avec siphon
- Transformation facile possible de la version Mono en version Duo
- Fonctionnement silencieux grâce au manchon de raccordement anti vibration et anti bruit de la/des pompe(s)

Description

Le poste de relevage prêt au raccordement pour eaux usées sans matières fécales est équipé d'une ou deux pompes immergées ainsi que d'un dispositif antiretour. La cuve en composite (PE) résistante dans le temps comprend un compartiment de pompe ouvert. Les fermetures manuelles permettent le démontage facile des composants intégrés. Pour une pose en dalle, l'installation est prémontée pour pose final sur place.

Modèle

Nature du système:

Resistant:

Installation double

Résistance aux fluides salins, eaux usées des systèmes d'adoucissement et eaux de condensation des chaudières

Type de commande:

Dispositif anti-retour:

Gestionnaire

intégré

Caractéristiques générales

Couleur:

Norme:

Nature des eaux usées:

Type d'installation:

noir

EN 12050-2

Eaux grises

à l'intérieur du bâtiment – pose encastrée en dalle

| | |
|--|---|
| État à la livraison: | Prêt au raccordement (raccordement des pièces de jonction à prévoir sur site) |
| Modèle de poste: | Duo |
| Dimensions | |
| Poids net: | 19,73 kg |
| Poids brut: | 21,23 kg |
| Étanchéité aux eaux souterraines à partir du point bas de la cuve: | 3000 mm |
| Profondeur de pose: | 490 - 620 mm |
| Type de réglage de la hauteur: | Rehausse télescopique |
| Longueur: | 617 mm |
| Largeur: | 585 mm |
| Dimensions d'emballage, longueur: | 600 mm |
| Dimensions d'emballage, largeur: | 600 mm |
| Dimensions d'emballage, hauteur: | 480 mm |
| Cuve/corps de base | |
| Diamètre nominal de refoulement (DN): | 32 |
| Diamètre extérieur (DA) de refoulement: | 40 mm |
| Diamètre nominal de l'arrivée (DN): | 100 mm |
| Volume utile: | 20 l |
| Caractéristiques fonctionnelles | |
| Type de couvercle: | Couvercle avec grille |
| Matériau du couvercle de recouvrement: | Composite |
| Couleur du couvercle: | noir |
| Largeur du couvercle: | 366 mm |
| Longueur du couvercle: | 366 mm |
| Verrouillage: | Lock & Lift |
| Classe de charge: | K 3 (EN 1253-1) |
| Aide à l'installation | |
| Pompe: | GTF 500 resistant |
| Nombre de pompes: | 2 |
| Type de raccord: | Fiche avec détrompeur |
| Courant nominal: | 2,7 A |
| Longueur du câble d'alimentation de la pompe: | 5 m |
| Catégorie de protection de la pompe: | IP 68 (3 m) |
| Surveillance de la température: | intégré |
| Température maximale du fluide refoulé (refoulement ininterrompu): | 40 °C |
| Résistance à l'eau chaude pendant une courte durée (2 min): | 80 °C |
| Capacité de refoulement maxi: | 10 m ³ /h |
| Hauteur de relevage maxi: | 8 m |
| Régime: | 2800 U/min |
| Puissance P1: | 0,6 kW |
| Puissance P2: | 0,36 kW |
| Mode de fonctionnement: | S1 |

| | |
|---|---------------------------------|
| Fusible requis (protection de ligne): | C 16 A |
| Type de câble d'alimentation de la pompe: | H07RN-F 3G, 1,5 mm ² |
| Type de rotor: | Roue vortex |
| Passage libre: | 10 mm |
| Commande | |
| Gestionnaire: | Comfort |
| Dispositif d'alarme: | Sonde optique |
| Nature de détection du niveau: | Tube plongeur |
| Type de détection du niveau: | pneumatique |
| Type de protection du gestionnaire: | IP 54 |
| Fréquence du réseau: | 50 Hz |
| Tension de service: | 230 V |
| Type de raccord: | Fiche avec détrompeur |
| Longueur du câble d'alimentation du gestionnaire: | 1,4 m |
| Contact sec: | en option |
| Interface GSM: | oui |
| Port USB: | oui |
| Fonction journal: | oui |
| Écran d'affichage à plusieurs lignes: | oui |
| Pile de sauvegarde: | oui |
| Système d'autodiagnostic (SDS): | oui |
| Courant nominal: | 2,7 A |