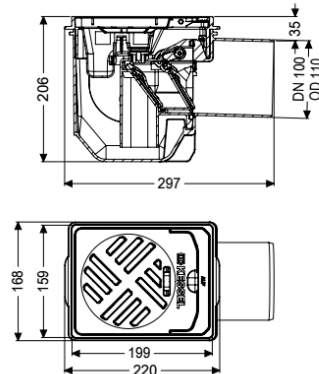


Siphon de cave Drehfix DN 100, Grille noire, Type 5



Informations sur l'article

Numéro d'article: 27301

GTIN: 4026092007815

Groupe de remise: 10

Avantages

- Protection antiretour intégrée
- Maintenance et nettoyage en toute facilité et sans outil

Description

Le siphon de cave pour eaux usées sans matières fécales est équipé de deux clapets mécaniques qui se ferment automatiquement en cas de reflux. Un clapet sert simultanément de verrouillage d'urgence à actionnement manuel.

Modèle

Contenance du débourbeur:	oui
Verrouillage d'urgence:	oui
Débit (l/s) avec débordement de 20 mm:	1,8
Clapets anti-retour mécaniques:	2

Caractéristiques générales

Couleur:	noir
Norme:	EN 1253
Diamètre nominal (DN):	100
Diamètre extérieur (DA):	110 mm
Nature des eaux usées:	Eaux grises
Type d'installation:	à l'intérieur du bâtiment – pose encastrée en dalle
État à la livraison:	prêt au raccordement
Protection anti-retour:	Type 5

Dimensions

Poids net:	1,49 kg
Poids brut:	1,51 kg
Dimensions d'encastrement, largeur:	190 mm
Dimensions d'encastrement, longueur:	320 mm

Profondeur de pose:	210 - 240 mm
Type de réglage de la hauteur:	Rehausse télescopique
Longueur:	285 mm
Largeur:	168 mm
Dimensions d'emballage, longueur:	280 mm
Dimensions d'emballage, largeur:	170 mm
Dimensions d'emballage, hauteur:	205 mm

Caractéristiques fonctionnelles

Type de couvercle:	Grille
Couleur du couvercle:	noir
Classe de charge:	K 3 (EN 1253-1)
Matériel de la grille:	Composite
Couleur de la grille:	noir
Taille de la grille, longueur:	190 mm
Taille de la grille, largeur:	150 mm
Taille de grille, hauteur:	14 mm
Contenance du débourbeur:	oui
Dispositif anti-odeur:	compris

Grille

Couleur de la grille:	noir
Matériel de la grille:	Composite
Taille de la grille, longueur:	190 mm
Taille de la grille, largeur:	150 mm
Taille de grille, hauteur:	14 mm