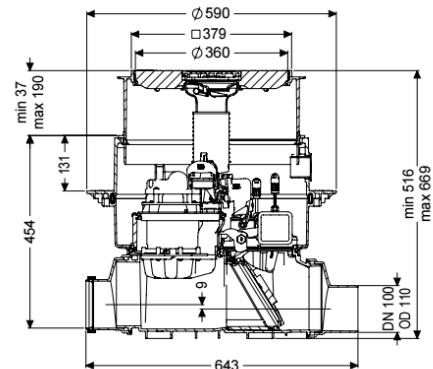


## Cl. anti-ret. av. pompe Pumpfix F DN 100, Dalle, noir



### Informations sur l'article

Numéro d'article: 24100S

GTIN: 4026092046524

Groupe de remise: 30

### Avantages

- Clapet antiretour avec pompe : l'écoulement se fait gravitairement jusqu'au canal - insert de pompe qu'en cas de refoulement
- Pose flexible, différents couvercles de protection avec Siphon pour la pose dans la dalle de fondation
- Silencieux et peu encombrant

### Description

Le clapet antiretour avec pompe premium pour eaux usées avec et sans matières fécales est équipé d'une pompe et d'un système de fermeture motorisé. À l'état normal, la section de conduit est ouverte librement. En cas de refoulement, le système de fermeture motorisé est fermé automatiquement. L'écoulement pendant la phase de montée en charge se produit via la pompe avec un outil trachant intégré. La commande est effectuée par un gestionnaire convivial, qui peut être connecté en option à la technique pilote de bâtiment via un contact sans potentiel ou qui peut émettre des messages d'alarme et de défauts via une interface GSM.

Modèle

Verrouillage d'urgence:

oui

Type de commande:

Gestionnaire

Type de protection de la sonde:

IP 68 (3 m/48h)

Clapets anti-retour motorisés:

1

Caractéristiques générales

Couleur:

noir

Diamètre nominal (DN):

100

Diamètre extérieur (DA):

110 mm

Nature des eaux usées:

Eaux vannes

Type d'installation:	à l'intérieur du bâtiment – pose encastrée en dalle
État à la livraison:	Prémonté pour le montage final à prévoir sur site (montage des pompes et capteurs ainsi que le raccordement du gestionnaire à prévoir sur site)
Homologation:	Z-53.2-388
Type de moteur:	KSM 140
Type de protection moteur:	IP 68 (3m/48h)
<b>Dimensions</b>	
Poids net:	29,2 kg
Poids brut:	32 kg
Étanchéité aux eaux souterraines à partir du point bas de la cuve:	3000 mm
Dimensions d'encastrement, largeur:	750 mm
Dimensions d'encastrement, longueur:	750 mm
Hauteur de chute:	9 mm
Profondeur de pose:	516 - 669 mm
Type de réglage de la hauteur:	Rehausse télescopique
Longueur:	642 mm
Largeur:	590 mm
Dimensions d'emballage, longueur:	785 mm
Dimensions d'emballage, largeur:	615 mm
Dimensions d'emballage, hauteur:	550 mm
<b>Cuve/corps de base</b>	
Type de raccordement:	avec extrémité pointue et manchon
<b>Caractéristiques fonctionnelles</b>	
Type de couvercle:	Couvercle avec grille
Matériau du couvercle de recouvrement:	Composite
Couleur du couvercle:	noir
Largeur du couvercle:	366 mm
Longueur du couvercle:	366 mm
Couvercle de protection avec siphon:	oui
Verrouillage:	Lock & Lift
Classe de charge:	L 15 (EN 1253-1)
Dispositif anti-odeur:	Multistop
<b>Aide à l'installation</b>	
Pompe:	SPZ 1000
Nombre de pompes:	1
Poids, pompe:	10 kg
Type de raccord:	Fiche avec détrompeur
Courant nominal:	5,2 A
Longueur du câble d'alimentation de la pompe:	5 m
Classe de protection:	I
Classe d'isolation:	F
Facteur de puissance Cos phi:	0,97
Catégorie de protection de la pompe:	IP 68 (3 m/48h)
Surveillance de la température:	intégré

Température maximale du fluide refoulé (refoulement ininterrompu):	40 °C
Capacité de refoulement maxi:	11,5 m <sup>3</sup> /h
Hauteur de relevage maxi:	10 m
Régime:	2800 U/min
Puissance P1:	1,2 kW
Puissance P2:	0,69 kW
Mode de fonctionnement:	S3 – 50 %
Fusible requis (protection de ligne):	C 16 A
Type de câble d'alimentation de la pompe:	H07RN-F 3G, 1,5 mm <sup>2</sup>
Type de rotor:	Outil tranchant
Type câble d'alimentation moteur:	ÖPVC-JB/OB 300/500 V/3 x 0,75 mm <sup>2</sup> mm <sup>2</sup>
Type câble d'alimentation sonde:	ÖPVC-JB/OB 300/500 V/3 x 0,75 mm <sup>2</sup> mm <sup>2</sup>

Commande	
Gestionnaire:	Comfort
Dispositif d'alarme:	Sonde optique
Nature de détection du niveau:	Sonde optique
Type de détection du niveau:	optique
Type de protection du gestionnaire:	IP 54
Tension de service:	230 V
Type de raccord:	Fiche avec détrompeur
Longueur du câble d'alimentation du gestionnaire:	1,4 m
Contact sec:	en option
Interface GSM:	oui
Port USB:	oui
Fonction journal:	oui
Écran d'affichage à plusieurs lignes:	oui
Pile de sauvegarde:	oui
Système d'autodiagnostic (SDS):	oui
Courant nominal:	5,2 A