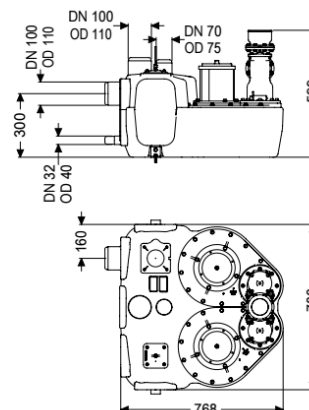


Poste de relevage Aqualift F Duo Comfort, SPF 1500-S1



Informations sur l'article

Numéro d'article: 11604

GTIN: 4026092071021

Groupe de remise: 20

Avantages

- Différentes catégories de puissance disponibles
- Capteur de pression pour une détection pneumatique fiable du niveau
- Gestionnaire avec système d'autodiagnostic

Description

Le poste de relevage pour eaux usées avec et sans matières fécales est équipé de deux pompes immergées ainsi que d'un dispositif antiretour. La cuve en composite (PE) résistante dans le temps offre différentes possibilités de raccordement et comporte une trappe d'accès vissée.

Modèle

Nature du système:

Installation double

Dispositif d'arrêt:

sans dispositif d'arrêt

Cornière de maintien contre les poussées verticales:

oui

Plaque d'insonorisation:

oui

Type de commande:

Gestionnaire

Dispositif anti-retour:

intégré

Refoulement:

vertical

Caractéristiques générales

Couleur:

noir

Norme:

EN 12050-1

Nature des eaux usées:

Eaux vannes

Type d'installation:

à l'intérieur du bâtiment – pose hors sol à l'abri du gel

État à la livraison:

Prêt au raccordement (raccordement des composants électriques et pièces de jonction à prévoir sur site)

ATEX:	non
Dimensions	
Poids net:	96 kg
Poids brut:	102 kg
Longueur:	773 mm
Largeur:	780 mm
Hauteur:	539 mm
Dimensions d'emballage, longueur:	773 mm
Dimensions d'emballage, largeur:	780 mm
Dimensions d'emballage, hauteur:	539 mm
Cuve/corps de base	
Diamètre nominal de refoulement (DN):	100
Diamètre extérieur (DA) de refoulement:	110 mm
Raccord pour la pompe manuelle à membrane (DN):	32
Raccord de purge d'air (DN):	70
Distance entre le tuyau d'arrivée et le fond de la cuve:	245 mm
Distance du milieu du tube d'arrivée jusqu'au fond de la cuve:	300 mm
Perçage maximal de l'arrivée (DN):	150 mm
Diamètre nominal de l'arrivée (DA):	110 mm
Diamètre nominal de l'arrivée (DN):	100 mm
Nombre d'arrivée:	2
Volume utile:	50 l
Volume de la cuve:	120 l
Aide à l'installation	
Pompe:	SPF 1500
Nombre de pompes:	2
Poids, pompe:	27 kg
Type de raccord:	Raccordement direct
Courant nominal:	2,7 A
Longueur du câble d'alimentation de la pompe:	5 m
Classe de protection:	I
Classe d'isolation:	F
Facteur de puissance Cos phi:	0,77
Catégorie de protection de la pompe:	IP 68 (3 m/48h)
Surveillance de la température:	intégré
Température maximale du fluide refoulé (refoulement ininterrompu):	40 °C
Capacité de refoulement maxi:	40 m ³ /h
Hauteur de relevage maxi:	8 m
Régime:	1415 U/min
Puissance P1:	1,4 kW
Puissance P2:	1,1 kW
Mode de fonctionnement:	S1
Type de câble d'alimentation de la pompe:	H07RN-F 7G, 1,5 mm ²

Type de rotor:	Roue vortex
Passage libre:	40 mm
Commande	
Gestionnaire:	Comfort
Disjoncteur du moteur:	oui
Dispositif d'alarme:	Tube plongeur
Nature de détection du niveau:	Tube plongeur avec pressostat
Type de détection du niveau:	pneumatique
Type de protection du gestionnaire:	IP 54
Fréquence du réseau:	50 Hz
Tension de service:	400 V
Type de raccord:	Raccordement direct
Contact sec:	oui
Interface GSM:	oui
Fonction journal:	oui
Écran d'affichage à plusieurs lignes:	oui
Pile de sauvegarde:	oui
Système d'autodiagnostic (SDS):	oui
Courant nominal:	2,7 A