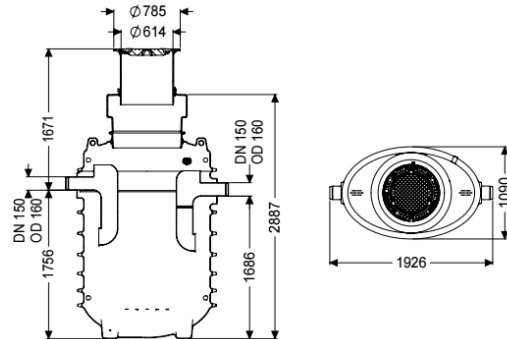


## Fettabscheider EasyClean ground NS 8,5, Standard, 1165-1715 mm, Klasse D



### Artikelinformationen

Artikelnummer: 95085-170D  
 GTIN: 4026092100592  
 Preisgruppe: 60

### Produktvorteile

- Teleskopisches Aufsatzstück mit geruchsdichten Abdeckplatten in verschiedenen Lastklassen
- Grundwasserbeständig
- Wartungsarmer Betrieb

### Beschreibung

Der Abscheider für fetthaltiges Abwasser ist für den Erdeinbau geeignet und verzichtet auf metallische Bauteile im Behälter. Der Sammelbehälter aus dauerhaft beständigem Kunststoff (PE) ist mit einem integrierten Schlammfang ausgestattet und besitzt ein abgerundetes Bodenteil für eine schnelle und saubere Entsorgung. Der Zugang für Reinigungs- und Wartungsarbeiten ist über eine Revisionsöffnung möglich.

Die manuelle Entsorgung erfolgt bei geöffnetem Behälter.

Bei Belastungsklasse D ist bauseits eine Lastverteilungsplatte zu verbauen. Die Bewehrungspläne sind Bestandteil der EBA und bei KESSEL erhältlich.

Der Behälter verfügt über eine Grundwasserbeständigkeit bis Geländeoberkante (GOK).

Gewährleistung auf den Werkstoff PE 20 Jahre.

#### Ausführung

Hinweis Einbau:	Erdeinbau frostfreie Tiefe 1700 mm
Entsorgungsvariante:	Standard
Schredder-Mix-System:	nein
Schauglas:	nein
Nenngröße (NS):	8,5
SonicControl:	nein
Füllereinrichtung nach DIN 1988:	nein

Entsorgungsart:	manuell mit Saugschlauch
Tragfähigkeit (DIN 19901):	E4
<b>Allgemeine Merkmale</b>	
Material:	PE
Norm:	EN 1825
Einbausituation:	Einbau ins Erdreich
Auslieferungszustand:	installationsfertig (Verbindungssteile sind bauseits anzuschließen)
<b>Abmessungen</b>	
Gewicht netto:	330 kg
Gewicht brutto:	330 kg
Einbautiefe:	1165 - 1715 mm
Art der Höhenverstellbarkeit:	teleskopisches Aufsatzstück, 5 Grad neigbar
Länge:	1870 mm
Breite:	1090 mm
Höhe:	2375 mm
Verpackungsmaß Länge:	2500 mm
Verpackungsmaß Breite:	2700 mm
Verpackungsmaß Höhe:	1240 mm
<b>Behälter/Grundkörper</b>	
Abstand Rohrsohle Auslauf zu Behälterboden:	1685 mm
Abstand Rohrsohle Zulauf zu Behälterboden:	1755 mm
Auslauf Nennweite (DA):	160 mm
Auslauf Nennweite (DN):	150 mm
Zulauf Nennweite (DA):	160 mm
Zulauf Nennweite (DN):	150 mm
Anschluss Zu-/Auslaufstutzen:	PE-HD-Rohre nach DIN 19537, PVC-KG-Rohre nach DIN 19534, PP oder AS
Lichte Weite Einstieg (LW):	600 mm
<b>Abdeckungsmerkmale</b>	
Abdeckungsart:	Abdeckplatte
Abdeckung Material:	Grauguss
Abdeckung Farbe:	schwarz
Verriegelung:	Lock & Lift
Belastungsklasse:	D 400 (EN 124)
Dichtheit:	geruchs- und tagwasserdicht
<b>Abwasserinhalt</b>	
Abscheiderinhalt:	850 l
Fettschichtdicke max.:	325 mm
Gesamtvolumen:	1700 l
Schlammfanginhalt:	850 l
Speichermenge an Fett:	340 l
<b>Steuerung</b>	
Schaltgerät:	nein