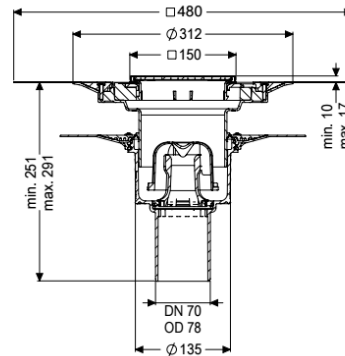
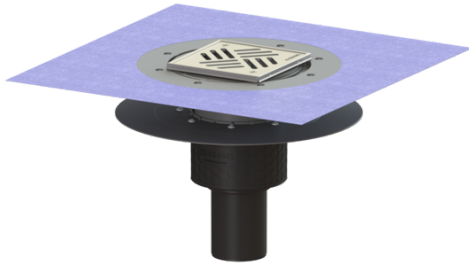


Bodenablauf Ecoguss Klebeflansch DN 70, senkr., Variofix, Schlitzrost



Artikelinformationen

Artikelnummer: 48678.51
 GTIN: 4026092032817
 Preisgruppe: 40

Produktvorteile

- High-Tech-Verbundwerkstoff Ecoguss
- Ecoguss, Höchste Brandschutzstandards
- Wissenschaftlich bestätigte Schallschutzwirkung

Beschreibung

Der Boden-/Deckenablauf Ecoguss dient der Punktentwässerung und ist mit einem Klebeflansch sowie einem herausnehmbaren Geruchsverschluss, einer Lippendichtung und einer Bauzeitschutzabdeckung ausgestattet. Der recyclingfähige Verbundwerkstoff Ecoguss erfüllt höchste Schallschutzanforderungen, ist beständig gegenüber aggressiven Medien, temperaturbeständig und besitzt eine dauerhaft korrosionsfreie Oberfläche. Er ist kurzfristig beflammbar von 100 bis zu 400 Grad Celsius. Der Klebeflansch mit einer Flanschbreite von 50 mm ist geeignet zur Anbindung von Abdichtungen im Verbund, gemäß DIN 18534, für alle Wassereinwirkungsklassen. Der Losflansch dient dem Einklemmen von Kunststoff- und Elastomer-Dichtungsbahnen sowie Kaltbitumenabdichtungen und ist damit nur für den Einsatz bei Feuchtigkeitssperren geeignet. Der Auslaufstutzen ist für den Anschluss an SML-Rohre geeignet. Ein Potentialausgleich ist nicht erforderlich.

Ausführung

System:	125
Abdichtung am Aufsatzstück:	zu verklebende beiliegende Dichtmanschette (bd) nach DIN 18534
Abdichtung am Grundkörper:	Klebeflansch (geeignet für Feuchtigkeitssperren)
Wassereinwirkungsklasse nach DIN 18534-1 (bis einschließlich):	W3-I
Sperrwasserhöhe:	50 mm

Allgemeine Merkmale

Norm:	EN 1253-1
Nennweite (DN):	70
Außendurchmesser (DA):	78 mm
Zulassung:	Z-19.53-2414,Z-19.17-1719

Abmessungen

Gewicht netto:	3,77 kg
Gewicht brutto:	4,76 kg
Durchmesser:	348 mm
Art der Höhenverstellbarkeit:	teleskopisches Aufsatzstück
Länge:	348 mm
Breite:	348 mm
Verpackungsmaß Länge:	586 mm
Verpackungsmaß Breite:	386 mm
Verpackungsmaß Höhe:	400 mm

Behälter/Grundkörper

Auslauf Anzahl:	1
Material Grundkörper:	Ecoguss
Stutzen Ausführung:	senkrecht

Abdeckungsmerkmale

Abdeckungsart:	Schlitzrost
Abdeckung Material:	Edelstahl 1.4301 (V2A)
Abdeckung Farbe:	silber
Abdeckung Breite:	138 mm
Abdeckung Länge:	138 mm
Bodenbelaghöhe min.:	10 mm
Rahmen Material:	Edelstahl 1.4301 (V2A)
Verriegelung:	verschraubt
Belastungsklasse:	K 3 (EN 1253-1)
Rahmen Breite:	150 mm
Rahmen Länge:	150 mm
Bodenbelaghöhe max.:	17 mm
Aufsatzstück:	dreidimensional verstellbar
Aufsatzstück Material:	ABS
Geruchsverschluss:	inklusive