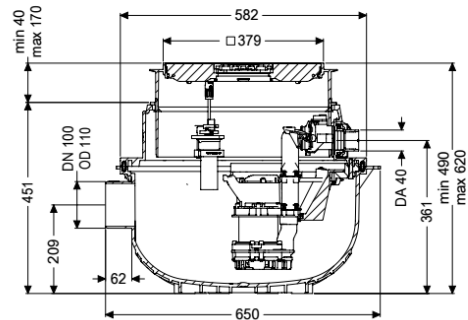


Hebeanlage Aqualift S Compact Tronic, GTF 500, Bodenplatte



Artikelinformationen

Artikelnummer: 280550S

GTIN: 4026092082645

Preisgruppe: 20

Produktvorteile

- Platzsparend durch Einbau in Bodenplatte mit integrierter Ablauffunktion
- Einfaches Nachrüsten von Mono auf Duo möglich
- Leiser Betrieb durch Schallentkopplung der Pumpe(n)

Beschreibung

Die Hebeanlage für fäkalienfreies Abwasser ist mit einer oder zwei überflutbaren Pumpen sowie integriertem Rückflussverhinderer ausgestattet. Der Sammelbehälter aus dauerhaft beständigem Kunststoff (PE) besitzt einen offenen Pumpenraum. Einhandverschlüsse ermöglichen die einfache Entnahme der integrierten Komponenten. Die Anlage zum Einbau in die Bodenplatte ist vormontiert zur bauseitigen Endmontage.

Ausführung

Anlagenart:

Einzelanlage

Pumpensteuerung:

Schaltgerät

Rückflussverhinderer:

integriert

Allgemeine Merkmale

Farbe:

schwarz

Norm:

EN 12050-2

Abwasserart:

fäkalienfrei

Einbausituation:

Einbau in die Bodenplatte

Auslieferungszustand:

installationsfertig (Verbindungssteile sind bauseits anzuschließen)

Anlagen Typ:

Tronic

Abmessungen

| | |
|---|-----------------------------|
| Gewicht netto: | 25,6 kg |
| Gewicht brutto: | 27 kg |
| Grundwasserbeständigkeit ab Unterkante Bodenteil: | 3000 mm |
| Einbautiefe: | 490 - 620 mm |
| Art der Höhenverstellbarkeit: | teleskopisches Aufsatzstück |
| Länge: | 617 mm |
| Breite: | 585 mm |
| Verpackungsmaß Länge: | 600 mm |
| Verpackungsmaß Breite: | 600 mm |
| Verpackungsmaß Höhe: | 480 mm |

| | |
|------------------------|--------|
| Behälter/Grundkörper | |
| Druckabgang (DN): | 32 |
| Druckabgang (DA): | 40 mm |
| Zulauf Nennweite (DN): | 100 mm |
| Nutzvolumen: | 20 l |

| | |
|---------------------|------------------------------|
| Abdeckungsmerkmale | |
| Abdeckungsart: | Abdeckplatte mit Schlitzrost |
| Abdeckung Material: | Kunststoff |
| Abdeckung Farbe: | schwarz |
| Abdeckung Breite: | 366 mm |
| Abdeckung Länge: | 366 mm |
| Verriegelung: | Lock & Lift |
| Belastungsklasse: | K 3 (EN 1253-1) |

| | |
|--|--------------------------------|
| Fördereinrichtung | |
| Pumpe: | GTF 500 |
| Anzahl Pumpen: | 1 |
| Anschlusstyp: | codierter Stecker |
| Nennstrom: | 2,7 A |
| Länge Netzanschlussleitung Pumpe: | 5 m |
| Schutzart Pumpe: | IP 68 (3m) |
| Temperaturüberwachung: | integriert |
| Förderguttemperatur (dauerhaft) max.: | 40 °C |
| Heißwasserbeständigkeit kurzzeitig (2 Min.): | 80 °C |
| Förderleistung max.: | 10 m ³ /h |
| Förderhöhe max.: | 8 m |
| Drehzahl: | 2800 U/min |
| Leistung P1: | 0,6 kW |
| Leistung P2: | 0,36 kW |
| Betriebsart: | S1 |
| Erforderliche Absicherung (Leitungsschutz): | C 16 A |
| Typ Anschlussleitung Pumpe: | H07RN-F 3G 1,0 mm ² |
| Laufgrad Typ: | Freistromrad |
| Freier Kugeldurchgang: | 10 mm |

| | |
|--------------|---------|
| Steuerung | |
| Schaltgerät: | Comfort |

| | |
|---|-------------------|
| Alarmgeber: | optischer Sonde |
| Instrument Niveauerfassung: | Tauchrohr |
| Art Niveauerfassung: | pneumatisch |
| Schutzart Schaltgerät: | IP 54 |
| Netzfrequenz: | 50 Hz |
| Betriebsspannung: | 230 V |
| Anschlussstyp: | codierter Stecker |
| Länge Netzanschlussleitung Schaltgerät: | 1,4 m |
| Potentialfreier Kontakt: | optional |
| GSM-Schnittstelle: | ja |
| USB-Schnittstelle: | ja |
| Logbuchfunktion: | ja |
| Mehrzeilige Displayanzeige: | ja |
| Batteriepufferung: | ja |
| Selbstdiagnosesystem (SDS): | ja |
| Nennstrom: | 2,7 A |