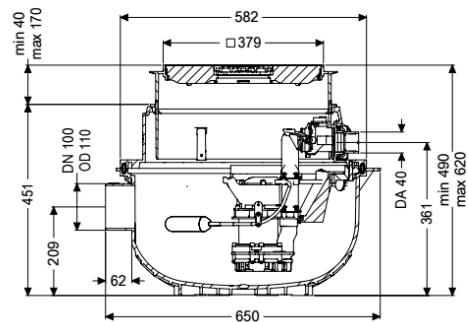


Hebeanlage Aqualift S Compact Mono, GTF 500, Bodenplatte



Artikelinformationen

Artikelnummer: 280500S

GTIN: 4026092082584

Preisgruppe: 20

Produktvorteile

- Platzsparend durch Einbau in Bodenplatte mit integrierter Ablauffunktion
- Einfaches Nachrüsten von Mono auf Duo möglich
- Leiser Betrieb durch Schallentkopplung der Pumpe(n)

Beschreibung

Die Hebeanlage für fäkalienfreies Abwasser ist mit einer oder zwei überflutbaren Pumpen sowie integriertem Rückflussverhinderer ausgestattet. Der Sammelbehälter aus dauerhaft beständigem Kunststoff (PE) besitzt einen offenen Pumpenraum. Einhandverschlüsse ermöglichen die einfache Entnahme der integrierten Komponenten. Die Anlage zum Einbau in die Bodenplatte ist vormontiert zur bauseitigen Endmontage.

Ausführung

Anlagenart:

Pumpensteuerung:

Rückflussverhinderer:

Einzelanlage

Schwimmerschalter

integriert

Allgemeine Merkmale

Farbe:

Norm:

Abwasserart:

Einbausituation:

Auslieferungszustand:

schwarz

EN 12050-2

fäkalienfrei

Einbau in die Bodenplatte

installationsfertig (Verbindungssteile sind bauseits anzuschließen)

Anlagen Typ:

Mono

Abmessungen

Gewicht netto:	25,61 kg
Gewicht brutto:	27 kg
Grundwasserbeständigkeit ab Unterkante Bodenteil:	3000 mm
Einbautiefe:	490 - 620 mm
Art der Höhenverstellbarkeit:	teleskopisches Aufsatzstück
Länge:	617 mm
Breite:	585 mm
Verpackungsmaß Länge:	590 mm
Verpackungsmaß Breite:	590 mm
Verpackungsmaß Höhe:	675 mm

Behälter/Grundkörper	
Druckabgang (DN):	32
Druckabgang (DA):	40 mm
Zulauf Nennweite (DN):	100 mm
Nutzvolumen:	16 l

Abdeckungsmerkmale	
Abdeckungsart:	Abdeckplatte mit Schlitzrost
Abdeckung Material:	Kunststoff
Abdeckung Farbe:	schwarz
Abdeckung Breite:	366 mm
Abdeckung Länge:	366 mm
Ablauffunktion:	ja
Verriegelung:	Lock & Lift
Belastungsklasse:	K 3 (EN 1253-1)
Bodenbelaghöhe max.:	16 mm

Fördereinrichtung	
Pumpe:	GTF 500
Anzahl Pumpen:	1
Anschlusstyp:	Schuko 2-polig
Nennstrom:	2,7 A
Länge Netzanschlussleitung Pumpe:	5 m
Schutzart Pumpe:	IP 68 (3m)
Temperaturüberwachung:	integriert
Förderguttemperatur (dauerhaft) max.:	40 °C
Heißwasserbeständigkeit kurzzeitig (2 Min.):	80 °C
Förderleistung max.:	10 m ³ /h
Förderhöhe max.:	8 m
Drehzahl:	2800 U/min
Leistung P1:	0,6 kW
Leistung P2:	0,36 kW
Betriebsart:	S1
Erforderliche Absicherung (Leitungsschutz):	C 16 A
Typ Anschlussleitung Pumpe:	H07RN-F 3G 1,0 mm ²
Lauftrad Typ:	Freistromrad
Freier Kugeldurchgang:	10 mm

Steuerung	Schwimmerschalter
Instrument Niveauerfassung:	mechanisch
Art Niveauerfassung:	50 Hz
Netzfrequenz:	230 V
Betriebsspannung:	Schuko 2-polig
Anschlusstyp:	2,7 A
Nennstrom:	