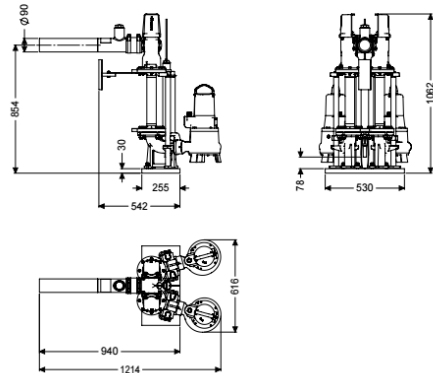


Pumpanlage Aquapump Retrofit Duo, GTK 2600, Pegelsonde



Artikelinformationen

Artikelnummer: 8744032

GTIN: 4026092103562

Preisgruppe: 60

Beschreibung

Doppelpumpanlage zum Einbau in einen bauseitigen Schacht. Erforderlicher Mindestdurchmesser bauseitiger Schacht:

1000 mm

Ausführung

Anlagenart:

Absperreinrichtung:

Aufstellung:

Pumpensteuerung:

Rückflussverhinderer:

Druckabgang:

Doppelanlage

ja

Nassaufstellung

Schaltgerät

integriert

vertikal (Sonderausführung, auf Wunsch),
waagrecht (Standardausführung)

Allgemeine Merkmale

Norm:

Abwasserart:

Einbausituation:

Anlagen Typ:

ATEX zertifiziert:

EN 12050-2 sowie EN 12050-1 (ohne ATEX Anforderungen)

fäkalienfrei oder fäkalienhaltig (in Einbausituationen ohne ATEX Anforderungen)

Einbau in bauseitigen Sammelbehälter

Duo

nein

Abmessungen

Gewicht netto:

Gewicht brutto:

137,6 kg

137,6 kg

| | |
|---|--------------------------------|
| Verpackungsmaß Länge: | 1090 mm |
| Verpackungsmaß Breite: | 615 mm |
| Verpackungsmaß Höhe: | 1062 mm |
| Behälter/Grundkörper | |
| Druckabgang (DN): | 90 |
| Druckabgang (DA): | 80 mm |
| Fördereinrichtung | |
| Pumpe: | GTK 2600 |
| Anzahl Pumpen: | 2 |
| Anschlusstyp: | codierter Stecker |
| Betriebsspannung: | 400 |
| Netzfrequenz: | 50 Hz |
| Nennstrom: | 4,5 A |
| Länge Netzanschlussleitung Pumpe: | 10 m |
| Schutzklasse: | I |
| Schutzart Pumpe: | IP 68 (3m) |
| Temperaturüberwachung: | integriert |
| Förderguttemperatur (dauerhaft) max.: | 40 °C |
| Förderleistung max.: | 71 m ³ /h |
| Förderhöhe max.: | 19,6 m |
| Drehzahl: | 2900 U/min |
| Leistung P1: | 2,6 kW |
| Leistung P2: | 2,1 kW |
| Betriebsart: | S1 |
| Typ Anschlussleitung Pumpe: | H07RN-F 7G 1,5 mm ² |
| Lauftrad Typ: | Einkanalrad |
| Erforderliche Absicherung (Leitungsschutz): | 3 x C 16 A |
| Steuerung | |
| Schaltgerät: | Comfort |
| Alarmgeber: | Pegelsonde |
| Instrument Niveauerfassung: | Pegelsonde |
| Art Niveauerfassung: | hydrostatisch |
| Schutzart Schaltgerät: | IP 54 |
| Netzfrequenz: | 50 Hz |
| Betriebsspannung: | 400 V |
| Anschlusstyp: | codierter Stecker |
| Länge Netzanschlussleitung Schaltgerät: | 1,4 m |
| Potentialfreier Kontakt: | optional |
| GSM-Schnittstelle: | ja |
| USB-Schnittstelle: | ja |
| Logbuchfunktion: | ja |
| Mehrzeilige Displayanzeige: | ja |
| Batteriepufferung: | ja |
| Selbstdiagnosesystem (SDS): | ja |
| Erforderliche Absicherung (Leitungsschutz): | 3 x C 16 A |
| Nennstrom: | 4,5 A |