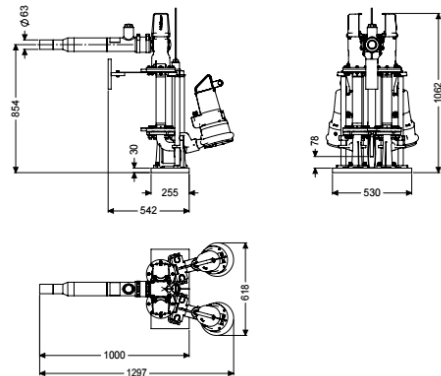


Pumpanlage Aquapump Retrofit Duo, STZ 2500, Pegelsonde



Artikelinformationen

Artikelnummer: 8744012

GTIN: 4026092103494

Preisgruppe: 60

Beschreibung

Doppelpumpanlage zum Einbau in einen bauseitigen Schacht. Erforderlicher Mindestdurchmesser bauseitiger Schacht: 1000 mm

Ausführung	Doppelanlage
Anlagenart:	ja
Absperreinrichtung:	Nassaufstellung
Aufstellung:	Schaltgerät
Pumpensteuerung:	integriert
Rückflussverhinderer:	vertikal (Sonderausführung, auf Wunsch), waagrecht (Standardausführung)
Druckabgang:	

Allgemeine Merkmale

Norm:	EN 12050-1
Abwasserart:	fäkalienhaltig und fäkalienfrei
Einbausituation:	Einbau in bauseitigen Sammelbehälter
Anlagen Typ:	Duo

Abmessungen

Gewicht netto:	135,6 kg
Gewicht brutto:	135,6 kg
Verpackungsmaß Länge:	1243 mm
Verpackungsmaß Breite:	618 mm
Verpackungsmaß Höhe:	1062 mm

Behälter/Grundkörper	
Druckabgang (DN):	63
Druckabgang (DA):	50 mm
Fördereinrichtung	
Pumpe:	STZ 2500
Anzahl Pumpen:	2
Anschlusstyp:	codierter Stecker
Betriebsspannung:	400
Netzfrequenz:	50 Hz
Nennstrom:	4,4 A
Länge Netzanschlussleitung Pumpe:	10 m
Schutzklasse:	I
Schutzart Pumpe:	IP 68 (3m)
Temperaturüberwachung:	integriert
Förderguttemperatur (dauerhaft) max.:	40 °C
Förderleistung max.:	21 m ³ /h
Förderhöhe max.:	33 m
Drehzahl:	2900 U/min
Leistung P1:	2,5 kW
Leistung P2:	1,9 kW
Betriebsart:	S1
Typ Anschlussleitung Pumpe:	H07RN8-F 6G 1 mm ²
Lauftrad Typ:	Schneidwerk
Erforderliche Absicherung (Leitungsschutz):	3 x C 20 A
Steuerung	
Schaltgerät:	Comfort
Alarmgeber:	Pegelsonde
Instrument Niveauerfassung:	Pegelsonde
Art Niveauerfassung:	hydrostatisch
Schutzart Schaltgerät:	IP 54
Netzfrequenz:	50 Hz
Betriebsspannung:	400 V
Anschlusstyp:	codierter Stecker
Länge Netzanschlussleitung Schaltgerät:	1,4 m
Potentialfreier Kontakt:	optional
GSM-Schnittstelle:	ja
USB-Schnittstelle:	ja
Logbuchfunktion:	ja
Mehrzeilige Displayanzeige:	ja
Batteriepufferung:	ja
Selbstdiagnosesystem (SDS):	ja
Erforderliche Absicherung (Leitungsschutz):	3 x C 20 A
Nennstrom:	4,4 A