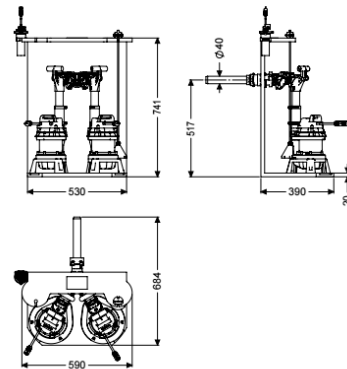


Pumpanlage Aquapump Retrofit Duo, GTF 1200, Tauchglocke



Artikelinformationen

Artikelnummer: 8744004

GTIN: 4026092103340

Preisgruppe: 60

Beschreibung

Die Pumpanlage zum Einbau in bestehende Sammelbehälter für fäkalienfreies Abwasser ist mit zwei überflutbaren Pumpen, einem Rückflussverhinderer sowie einer Handverriegelung ausgestattet. Das Halteprofil aus Kunststoff (PE) dient zur Montage und Fixierung der Pumpanlage. Schnellverschlüsse ermöglichen die einfache Entnahme der Pumpen. Die Steuerung erfolgt durch ein anwenderfreundliches Schaltgerät, das optional über einen potentialfreien Kontakt in die Gebäudeleittechnik eingebunden werden oder Alarm- und Sammelstörmeldungen über eine GSM- Schnittstelle ausgeben kann.

Ausführung

| | |
|-----------------------|--------------|
| Anlagenart: | Doppelanlage |
| Pumpensteuerung: | Schaltgerät |
| Rückflussverhinderer: | integriert |
| Druckabgang: | waagrecht |

Allgemeine Merkmale

| | |
|-----------------------|--------------------------------------|
| Norm: | EN 12050-2 |
| Abwasserart: | fäkalienfrei |
| Einbausituation: | Einbau in bauseitigen Sammelbehälter |
| Auslieferungszustand: | Modulbausatz zur bauseitigen Montage |
| Anlagen Typ: | Duo |
| ATEX zertifiziert: | nein |

Abmessungen

| | |
|----------------|-------|
| Gewicht netto: | 22 kg |
|----------------|-------|

| | |
|---|--------------------------------|
| Gewicht brutto: | 22 kg |
| Verpackungsmaß Länge: | 684 mm |
| Verpackungsmaß Breite: | 630 mm |
| Verpackungsmaß Höhe: | 745 mm |
| | |
| Behälter/Grundkörper | |
| Druckabgang (DN): | 32 |
| Druckabgang (DA): | 40 mm |
| | |
| Fördereinrichtung | |
| Anzahl Pumpen: | 2 |
| Gewicht Pumpe: | 10 kg |
| Anschlusstyp: | codierter Stecker |
| Betriebsspannung: | 230 |
| Netzfrequenz: | 50 Hz |
| Nennstrom: | 6,2 A |
| Länge Netzanschlussleitung Pumpe: | 10 m |
| Schutzklasse: | I |
| Isolationsklasse: | F |
| Cos phi - Leistungsfaktor: | 0,98 |
| Schutzart Pumpe: | IP 68 (3m) |
| Temperaturüberwachung: | integriert |
| Förderguttemperatur (dauerhaft) max.: | 40 °C |
| Förderleistung max.: | 15,5 m ³ /h |
| Förderhöhe max.: | 9 m |
| Drehzahl: | 2650 U/min |
| Leistung P1: | 1,4 kW |
| Leistung P2: | 0,84 kW |
| Betriebsart: | S1 |
| Typ Anschlussleitung Pumpe: | H07RN-F 3G 1,0 mm ² |
| Lauftrad Typ: | Freistromrad |
| Erforderliche Absicherung (Leitungsschutz): | C 16 A |
| | |
| Steuerung | |
| Schaltgerät: | Comfort |
| Alarmgeber: | optischer Sonde |
| Instrument Niveauerfassung: | Tauchglocke |
| Art Niveauerfassung: | pneumatisch |
| Schutzart Schaltgerät: | IP 54 |
| Netzfrequenz: | 50 Hz |
| Betriebsspannung: | 230 V |
| Anschlusstyp: | codierter Stecker |
| Länge Netzanschlussleitung Schaltgerät: | 1,4 m |
| Potentialfreier Kontakt: | optional |
| GSM-Schnittstelle: | ja |
| USB-Schnittstelle: | ja |
| Logbuchfunktion: | ja |
| Mehrzeilige Displayanzeige: | ja |
| Batteriepufferung: | ja |
| Selbstdiagnosesystem (SDS): | ja |

Erforderliche Absicherung (Leitungsschutz): C 16 A
Nennstrom: 6,2 A