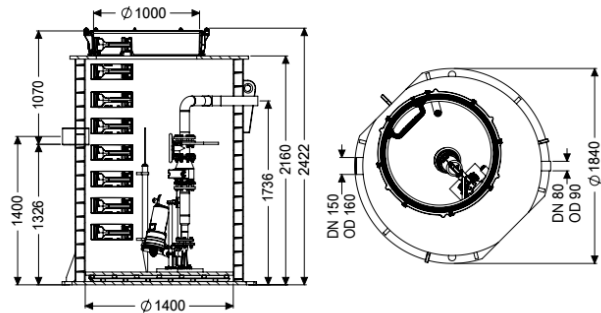


## Aquapump XXL Tronic STZ5200-S1



### Artikelinformationen

Artikelnummer: 8743036

GTIN: 4026092078044

Preisgruppe: 60

### Beschreibung

Die Pumpstation ist mit einer oder zwei überflutbaren Pumpen sowie einem Rückflussverhinderer ausgestattet. Der Sammelbehälter aus dauerhaft beständigem Kunststoff (PE) besitzt einen offenen Pumpenraum mit universalen Anschlussmöglichkeiten. Durch das modulare KESSEL-Baukastensystem stehen für den weiteren Aufbau verschiedene Technikschaft-Varianten als Zubehör zur Verfügung. Zugkette aus Edelstahl zur Entnahme pro Pumpe ist je nach Einbautiefe optional zu bestellen mit Art.-Nr.:

680528 = Länge 2 m 680529 = Länge 3 m 680530 = Länge 4 m 680531 = Länge 5 m

#### Ausführung

Hinweis Einbau:

Anlagenart:

Absperreinrichtung:

Durchgangsdichtung für Kabelleerrohr (DN):

Steighilfen:

Durchgangsdichtung für Entlüftungsleitung (DN):

Aufstellung:

Pumpensteuerung:

Rückflussverhinderer:

Druckabgang:

in Kombination mit Schachtmodul

Einzelanlage

Schieber aus Guss

100

ja

100

Nassaufstellung

Schaltgerät

integriert

waagrecht

|   |   |
|---|---|
| Schachtsystem:                                    | Wickelrohrschacht   |
| <b>Allgemeine Merkmale</b>                        |   |
| Farbe:  | schwarz   |
| Norm:   | EN 12050-1  |
| Abwasserart:                                      | fäkalienhaltig  |
| Einbausituation:                                  | Einbau ins Erdreich   |
| Auslieferungszustand:                             | vormontiert zur bauseitigen Endmontage (Pumpen und Sensorik sind bauseits zu montieren sowie Schaltgerät ist anzuschließen) |
| Anlagen Typ:                                      | Tronic  |
| ATEX zertifiziert:                                | ja  |
| <b>Abmessungen</b>                                |   |
| Gewicht netto:                                    | 580,7 kg  |
| Gewicht brutto:                                   | 648,7 kg  |
| Grundwasserbeständigkeit ab Unterkante Bodenteil: | 3000 mm   |
| Länge:  | 1880 mm   |
| Breite:   | 1880 mm   |
| Höhe:   | 2440 mm   |
| Verpackungsmaß Länge:                             | 3200 mm   |
| Verpackungsmaß Breite:                            | 1800 mm   |
| Verpackungsmaß Höhe:                              | 1760 mm   |
| <b>Behälter/Grundkörper</b>                       |   |
| Druckabgang (DN):                                 | 80  |
| Druckabgang (DA):                                 | 90 mm   |
| Abstand Rohrmitte Auslauf zu Behälterboden:       | 1735 mm   |
| Abstand Rohrsohle Zulauf zu Behälterboden:        | 1320 mm   |
| Abstand Rohrmitte Zulauf zu Behälterboden:        | 1400 mm   |
| Abstand Rohrsohle Zulauf zu Behälteroberkante:    | 1090 mm   |
| Zulauf Nennweite (DA):                            | 160 mm  |
| Zulauf Nennweite (DN):                            | 150 mm  |
| Zulauf Anzahl:                                    | 1   |
| Lichte Weite Behälter (LW):                       | 1600 mm   |
| Lichte Weite Einstieg (LW):                       | 1000 mm   |
| Nutzvolumen:                                      | 820 l   |
| <b>Fördereinrichtung</b>                          |   |
| Pumpe:  | STZ 5200  |
| Anzahl Pumpen:                                    | 1   |
| Gewicht Pumpe:                                    | 56 kg   |
| Anschlusstyp:                                     | Direktanschluss   |
| Nennstrom:  | 8,7 A   |
| Länge Netzanschlussleitung Pumpe:                 | 10 m  |
| Schutzklasse:                                     | I   |
| Isolationsklasse:                                 | H   |
| Cos phi - Leistungsfaktor:                        | 0,89  |
| Schutzart Pumpe:                                  | IP 68 (20m)   |

|                                       |                                      |
|---------------------------------------|--------------------------------------|
| Temperaturüberwachung:                | integriert                           |
| Förderguttemperatur (dauerhaft) max.: | 40 °C                                |
| Förderleistung max.:                  | 21,3 m <sup>3</sup> /h               |
| Förderhöhe max.:                      | 52 m                                 |
| Drehzahl:                             | 2840 U/min                           |
| Leistung P1:                          | 5,2 kW                               |
| Leistung P2:                          | 4,4 kW                               |
| Betriebsart:                          | S1                                   |
| Typ Anschlussleitung Pumpe:           | H07RN8-F PLU 10G 1,5 mm <sup>2</sup> |
| Laufgrad Typ:                         | Schneidwerk                          |
| Steuerung                             |                                      |
| Schaltgerät:                          | Comfort Plus                         |
| Motorschutz Schalter:                 | ja                                   |
| Alarmgeber:                           | Pegelsonde                           |
| Instrument Niveauerfassung:           | Pegelsonde                           |
| Art Niveauerfassung:                  | hydrostatisch                        |
| Schutzart Schaltgerät:                | IP 54                                |
| Netzfrequenz:                         | 50 Hz                                |
| Betriebsspannung:                     | 400 V                                |
| Anschlusstyp:                         | Direktanschluss                      |
| Potentialfreier Kontakt:              | ja                                   |
| GSM-Schnittstelle:                    | ja                                   |
| USB-Schnittstelle:                    | ja                                   |
| Logbuchfunktion:                      | ja                                   |
| Mehrzeilige Displayanzeige:           | ja                                   |
| Batteriepufferung:                    | ja                                   |
| Selbstdiagnosesystem (SDS):           | ja                                   |
| Nennstrom:                            | 8,7 A                                |