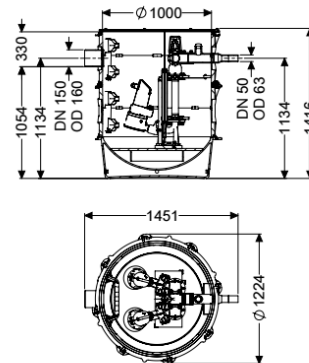


Pumpstation Aquapump XL Duo, STZ 2500-S1, ATEX



Artikelinformationen

Artikelnummer: 8743018

GTIN: 4026092075722

Preisgruppe: 60

Produktvorteile

- Höchste Sicherheit
- Flexibler Einbau
- Geeignet für explosionsgefährdete Bereiche

Beschreibung

Die Pumpstation mit ATEX-Zulassung für fäkalienhaltiges und fäkalienfreies Abwasser ist mit einer, bzw. zwei überflutbaren Pumpen mit Rückflussverhinderer sowie einem Absperrschieber für die Druckleitung ausgestattet. Der Sammelbehälter aus dauerhaft beständigem Kunststoff (PE) besitzt einen offenen Pumpenraum (Nassaufstellung) mit universalen Anschlussmöglichkeiten. Die Steuerung erfolgt durch ein anwenderfreundliches Schaltgerät, das optional über einen potentialfreien Kontakt in die Gebäudeleittechnik eingebunden werden oder Alarm- und Sammelstörmeldungen über eine GSM-Schnittstelle ausgeben kann. Durch das modulare KESSEL-Baukastensystem stehen für den weiteren Aufbau verschiedene Technischacht-Varianten als Zubehör zur Verfügung. Zugkette aus Edelstahl zur Entnahme pro Pumpe ist je nach Einbautiefe optional zu bestellen mit Art.-Nr:

680 528 = Länge 2 m 680 529 = Länge 3 m 680 530 = Länge 4 m 680 531 = Länge 5 m

Ausführung

Hinweis Einbau:

Anlagenart:

in Kombination mit Schachtmodul
Doppelanlage

Absperreinrichtung:	Schieber aus Kunststoff
Durchgangsdichtung für Kabelleerrohr (DN):	100
Steighilfen:	ja
Durchgangsdichtung für Entlüftungsleitung (DN):	100
Aufstellung:	Nassaufstellung
Pumpensteuerung:	Schaltgerät
Rückflussverhinderer:	integriert
Druckabgang:	waagrecht
Allgemeine Merkmale	
Farbe:	schwarz
Norm:	EN 12050-1
Abwasserart:	fäkalienhaltig
Einbausituation:	Einbau ins Erdreich
Auslieferungszustand:	vormontiert zur bauseitigen Endmontage (Pumpen und Sensorik sind bauseits zu montieren sowie Schaltgerät ist anzuschließen)
Anlagen Typ:	Duo
Abmessungen	
Gewicht netto:	240 kg
Gewicht brutto:	263 kg
Grundwasserbeständigkeit ab Unterkante Bodenteil:	3000 mm
Länge:	1240 mm
Breite:	1240 mm
Höhe:	1416 mm
Verpackungsmaß Länge:	2000 mm
Verpackungsmaß Breite:	1300 mm
Verpackungsmaß Höhe:	1550 mm
Behälter/Grundkörper	
Druckabgang (DN):	50
Druckabgang (DA):	63 mm
Abstand Rohrmitte Auslauf zu Behälterboden:	1134 mm
Abstand Rohrsohle Zulauf zu Behälterboden:	1054 mm
Abstand Rohrmitte Zulauf zu Behälterboden:	1134 mm
Abstand Rohrsohle Zulauf zu Behälteroberkante:	330 mm
Zulauf max. Anbohrung (DN):	150 mm
Zulauf Nennweite (DA):	160 mm
Zulauf Nennweite (DN):	150 mm
Zulauf Anzahl:	1
Lichte Weite Behälter (LW):	1000 mm
Nutzvolumen:	300 l
Fördereinrichtung	
Pumpe:	STZ 2500
Anzahl Pumpen:	2
Gewicht Pumpe:	33 kg
Anschlusstyp:	Direktanschluss

Nennstrom:	4,4 A
Länge Netzanschlussleitung Pumpe:	10 m
Schutzklasse:	I
Isolationsklasse:	H
Cos phi - Leistungsfaktor:	0,83
Schutzart Pumpe:	IP 68 (20m)
Temperaturüberwachung:	integriert
Förderguttemperatur (dauerhaft) max.:	40 °C
Förderleistung max.:	21 m ³ /h
Förderhöhe max.:	33 m
Drehzahl:	2900 U/min
Leistung P1:	2,5 kW
Leistung P2:	1,9 kW
Betriebsart:	S1
Typ Anschlussleitung Pumpe:	H07RN8-F 6G 1,5 mm ²
Lauftrad Typ:	Schneidwerk
Steuerung	
Schaltgerät:	Comfort
Motorschutz Schalter:	ja
Alarmgeber:	Pegelsonde
Instrument Niveauerfassung:	Pegelsonde
Art Niveauerfassung:	hydrostatisch
Schutzart Schaltgerät:	IP 54
Netzfrequenz:	50 Hz
Betriebsspannung:	400 V
Anschlusstyp:	Direktanschluss
Potentialfreier Kontakt:	ja
GSM-Schnittstelle:	ja
Logbuchfunktion:	ja
Mehrzeilige Displayanzeige:	ja
Batteriepufferung:	ja
Selbstdiagnosesystem (SDS):	ja
Nennstrom:	4,4 A