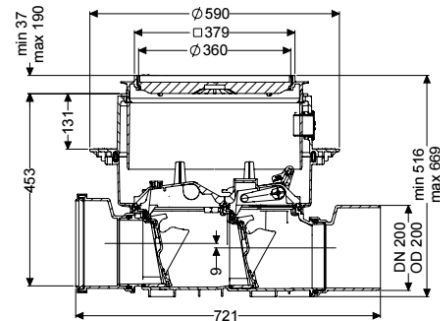


## Rückstauverschluss Staufix SWA DN 200, Bodenplatte, beflietbar



### Artikelinformationen

Artikelnummer: 73200.10X

GTIN: 4026092073544

Preisgruppe: 30

### Produktvorteile

- Einfaches Umrüsten zu Staufix FKA oder Pumpfix F
- Schnelle, einfache und werkzeuglose Wartung
- Als Komplettsset oder Modulset erhältlich

### Beschreibung

Der Premium-Rückstauverschluss für fäkalienfreies Abwasser ist mit zwei mechanischen Klappen ausgestattet, die bei Rückstau selbsttätig schließen. Eine Klappe dient gleichzeitig als handverriegelbarer Notverschluss. Durch das modulare KESSEL-Baukastensystem können bestehende Anlagen problemlos zum Premium-Rückstauverschluss Staufix FKA oder zur Rückstaupumpanlage Pumpfix F umgerüstet werden.

#### Ausführung

|                              |    |
|------------------------------|----|
| Notverschluss:               | ja |
| Mechanische Rückstauklappen: | 2  |

#### Allgemeine Merkmale

|                        |  |
|------------------------|--|
| Farbe:                 | schwarz  |
| Norm:                  | EN 13564   |
| Nennweite (DN):        | 200  |
| Außendurchmesser (DA): | 200 mm   |
| Hinweis Nennweite:     | Hydraulik entspricht DN 150  |
| Abwasserart:           | fäkalienfrei   |
| Einbausituation:       | Einbau in die Bodenplatte  |
| Auslieferungszustand:  | installationsfertig (Verbindungsteile sind bauseits anzuschließen) |
| Rückstauschutz:        | Typ 2  |

#### Abmessungen

|  |                               |
|--|-------------------------------|
| Gewicht netto:                         | 14 kg                         |
| Gewicht brutto:                        | 19,5 kg                       |
| Grundwasserbeständigkeit ab Unterkante | 3000 mm                       |
| Bodenteil:                             |                               |
| Aussparungsmaß Breite:                 | 750 mm                        |
| Aussparungsmaß Länge:                  | 750 mm                        |
| Gefällesprung:                         | 9 mm                          |
| Einbautiefe:                           | 516 - 669 mm                  |
| Art der Höhenverstellbarkeit:          | teleskopisches Aufsatzstück   |
| Länge:                                 | 720 mm                        |
| Breite:                                | 590 mm                        |
| Verpackungsmaß Länge:                  | 720,5 mm                      |
| Verpackungsmaß Breite:                 | 590 mm                        |
| Verpackungsmaß Höhe:                   | 348 mm                        |
| Behälter/Grundkörper                   |                               |
| Stutzen Ausführung:                    | inklusive Spitzende und Muffe |
| Abdeckungsmerkmale                     |                               |
| Abdeckungsart:                         | befliesbare Abdeckplatte      |
| Abdeckung Material:                    | Kunststoff                    |
| Abdeckung Breite:                      | 366 mm                        |
| Abdeckung Länge:                       | 366 mm                        |
| Verriegelung:                          | Lock & Lift                   |
| Belastungsklasse:                      | K 3 (EN 1253-1)               |
| Dichtheit:                             | tagwasserdicht                |
| Bodenbelaghöhe max.:                   | 16 mm                         |