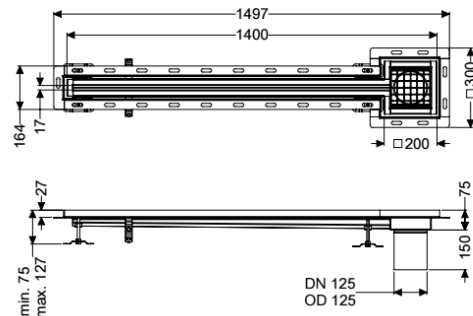


## Schlitzrinne Ferrofix Fliesenanschlusswinkel, 17x1400mm, außen



### Artikelinformationen

Artikelnummer: 6302141

GTIN: 4026092099810

Preisgruppe: 80

### Produktvorteile

- Aus besonders hygienischem und mechanisch hochbelastbarem Edelstahl
- Mit passenden Grundkörpern variabel kombinierbar

### Beschreibung

Die Schlitzrinne Ferrofix aus Edelstahl mit einer Materialstärke von 2,0 mm (im Tauchbad gebeizt) ist mit geschliffenen Sichtstegen, Längs- und Quergefälle, Standfüßen zur Höhennivellierung sowie mit Auslaufstutzen aus Edelstahl ausgestattet. Das Rinnenprofil ist passend für thermisch hochbelastete Einbausituationen. Der Fliesenanschlusswinkel dient zum Schutz gegen Fliesenbruch im Randbereich.

#### Ausführung

Abdichtung am Aufsatzstück:

Fliesenanschlusswinkel

Position Sinkkasten:

außen

#### Allgemeine Merkmale

Material:

Edelstahl 1.4301 (V2A)

Nennweite (DN):

125

Außendurchmesser (DA):

125 mm

ATEX zertifiziert:

nein

#### Abmessungen

Länge:

1400 mm

Breite:

17 mm

Höhe:

75 mm

#### Abdeckungsmerkmale

Abdeckungsart:

Gitterrost

Abdeckung Farbe:	silber
Abdeckung Breite:	200 mm
Abdeckung Länge:	200 mm
Verriegelung:	ingelegt
Belastungsklasse:	L 15 (EN 1253-1)
Rutschhemmklasse:	R12 nach DIN 51130; C nach DIN 51097
Schlitzbreite:	17 mm