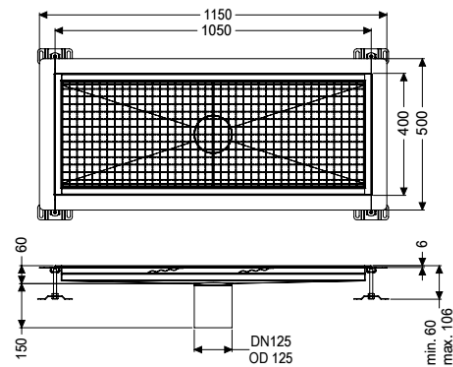


Kastenrinne Ferrofix Klebeflansch H: 6 mm, 400 x 1050 mm



Artikelinformationen

Artikelnummer: 6240100

GTIN: 4026092098837

Preisgruppe: 80

Produktvorteile

- Aus besonders hygienischem und mechanisch hochbelastbarem Edelstahl
- Mit passenden Grundkörpern variabel kombinierbar

Beschreibung

Die Kastenrinne Ferrofix aus Edelstahl mit einer Materialstärke von 1,5 mm (im Tauchbad gebeizt) ist mit geschliffenen Stichtstegen, Längs- und Quergefälle, Standfüßen zur Höhennivellierung sowie mit Auslaufstutzen aus Edelstahl ausgestattet. Das Rinnenprofil ist passend für dünn-schichtige Bodenbeläge (z.B. Epoxydharz) und hat einen umlaufenden Kleberand (6 mm tief und 50 mm nach außen abgekantet) mit verschweißten Gehrungen. Der Klebeflansch ist auch geeignet zur Anbindung von Abdichtungen.

Ausführung

Abdichtung am Aufsatzstück:

Klebeflansch Höhe:

Klebeflansch (geeignet für Feuchtigkeitssperren)

6 mm

Allgemeine Merkmale

Nennweite (DN):

Außendurchmesser (DA):

Klebeflansch Höhe:

ATEX zertifiziert:

125

125 mm

6 mm

nein

Abmessungen

Länge:

Breite:

Höhe:

1050 mm

400 mm

60 mm

Abdeckungsmerkmale

Abdeckungsart:
Abdeckung Farbe:
Verriegelung:
Belastungsklasse:
Rutschhemmklasse:
Aufsatzstück Material:

Gitterrost
silber
eingelegt
L 15 (EN 1253-1)
R12 nach DIN 51130; C nach DIN 51097
Edelstahl 1.4301 (V2A)