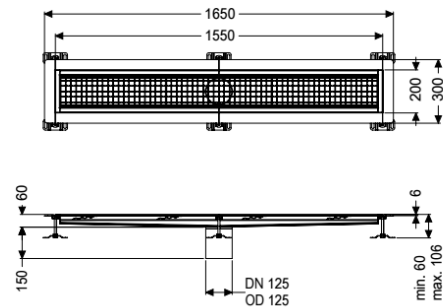


## Kastenrinne Ferrofix Klebeflansch H: 6 mm, 200 x 1550 mm



### Artikelinformationen

Artikelnummer: 6220150

GTIN: 4026092099940

Preisgruppe: 80

### Produktvorteile

- Aus besonders hygienischem und mechanisch hochbelastbarem Edelstahl
- Mit passenden Grundkörpern variabel kombinierbar

### Beschreibung

Die Kastenrinne Ferrofix aus Edelstahl mit einer Materialstärke von 1,5 mm (im Tauchbad gebeizt) ist mit geschliffenen Stichtstegen, Längs- und Quergefälle, Standfüßen zur Höhennivellierung sowie mit Auslaufstützen aus Edelstahl ausgestattet. Das Rinnenprofil ist passend für dünnsschichtige Bodenbeläge (z.B. Epoxydharz) und hat einen umlaufenden Kleberand (6 mm tief und 50 mm nach außen abgekantet) mit verschweißten Gehrungen. Der Klebeflansch ist auch geeignet zur Anbindung von Abdichtungen.

#### Ausführung

Abdichtung am Aufsatzstück:

Klebeflansch Höhe:

Klebeflansch (geeignet für Feuchtigkeitssperren)

6 mm

#### Allgemeine Merkmale

Nennweite (DN):

Außendurchmesser (DA):

Klebeflansch Höhe:

ATEX zertifiziert:

125

125 mm

6 mm

nein

#### Abmessungen

Länge:

Breite:

Höhe:

1550 mm

200 mm

60 mm

#### Abdeckungsmerkmale

Abdeckungsart:  
Abdeckung Farbe:  
Verriegelung:  
Belastungsklasse:  
Rutschhemmklasse:  
Aufsatzstück Material:

Gitterrost  
silber  
eingelegt  
L 15 (EN 1253-1)  
R12 nach DIN 51130; C nach DIN 51097  
Edelstahl 1.4301 (V2A)