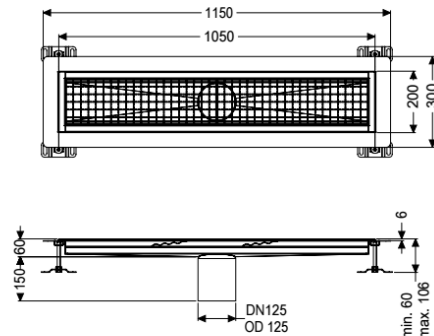


## Kastenrinne Ferrofix Klebeflansch H: 6 mm, 200 x 1050 mm



### Artikelinformationen

Artikelnummer: 6220100

GTIN: 4026092098738

Preisgruppe: 80

### Produktvorteile

- Aus besonders hygienischem und mechanisch hochbelastbarem Edelstahl
- Mit passenden Grundkörpern variabel kombinierbar

### Beschreibung

Die Kastenrinne Ferrofix aus Edelstahl mit einer Materialstärke von 1,5 mm (im Tauchbad gebeizt) ist mit geschliffenen Stichtstegen, Längs- und Quergefälle, Standfüßen zur Höhennivellierung sowie mit Auslaufstützen aus Edelstahl ausgestattet. Das Rinnenprofil ist passend für dünn-schichtige Bodenbeläge (z.B. Epoxydharz) und hat einen umlaufenden Kleberand (6 mm tief und 50 mm nach außen abgekantet) mit verschweißten Gehrungen. Der Klebeflansch ist auch geeignet zur Anbindung von Abdichtungen.

#### Ausführung

Abdichtung am Aufsatzstück:

Klebeflansch Höhe:

Klebeflansch (geeignet für Feuchtigkeitssperren)

6 mm

#### Allgemeine Merkmale

Nennweite (DN):

Außendurchmesser (DA):

Klebeflansch Höhe:

ATEX zertifiziert:

125

125 mm

6 mm

nein

#### Abmessungen

Länge:

Breite:

Höhe:

1050 mm

200 mm

60 mm

#### Abdeckungsmerkmale

Abdeckungsart:  
Abdeckung Farbe:  
Verriegelung:  
Belastungsklasse:  
Rutschhemmklasse:  
Aufsatzstück Material:

Gitterrost  
silber  
eingelegt  
L 15 (EN 1253-1)  
R12 nach DIN 51130; C nach DIN 51097  
Edelstahl 1.4301 (V2A)