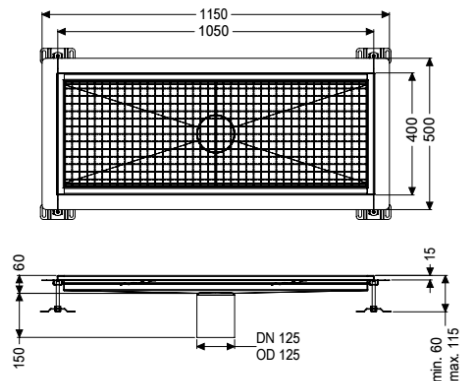
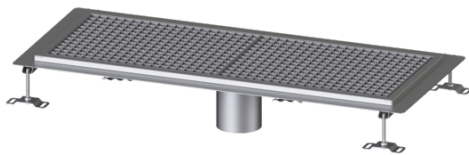


## Kastenrinne Ferrofix Klebeflansch H: 15 mm, 400 x 1050 mm



### Artikelinformationen

Artikelnummer: 6040100

GTIN: 4026092098271

Preisgruppe: 80

### Produktvorteile

- Aus besonders hygienischem und mechanisch hochbelastbarem Edelstahl
- Mit passenden Grundkörpern variabel kombinierbar

### Beschreibung

Die Kastenrinne Ferrofix aus Edelstahl mit einer Materialstärke von 2,0 mm (im Tauchbad gebeizt) ist mit geschliffenen Sichtstegen, Längs- und Quergefälle, Standfüßen zur Höhennivellierung sowie mit Auslaufstützen aus Edelstahl ausgestattet. Das Rinnenprofil ist passend für Abdichtung im Verbund und hat einen umlaufenden Kleberand (15 mm tief und 50 mm nach außen abgekantet) mit verschweißten Gehrungen. Der Klebeflansch ist geeignet zur Anbindung von Abdichtungen im Verbund, gemäß DIN 18534, für alle Wassereinwirkungsklassen.

#### Ausführung

Abdichtung am Aufsatzstück:	Klebeflansch (geeignet für Feuchtigkeitssperren)
Wassereinwirkungsklasse nach DIN 18534-1 (bis einschließlich):	W3-I
Klebeflansch Höhe:	15 mm

#### Allgemeine Merkmale

Nennweite (DN):	125
Außendurchmesser (DA):	125 mm
Klebeflansch Höhe:	15 mm
ATEX zertifiziert:	nein

#### Abmessungen

Länge:	1050 mm
Breite:	400 mm
Höhe:	60 mm

Abdeckungsmerkmale

Abdeckungsart:

Abdeckung Farbe:

Verriegelung:

Belastungsklasse:

Rutschhemmklasse:

Aufsatzstück Material:

Gitterrost

silber

ingelegt

L 15 (EN 1253-1)

R12 nach DIN 51130; C nach DIN 51097

Edelstahl 1.4301 (V2A)