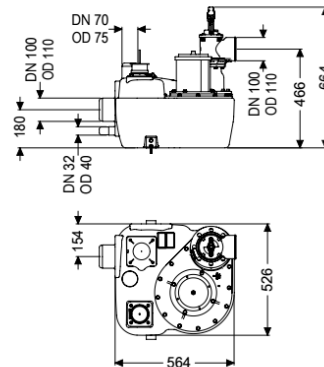
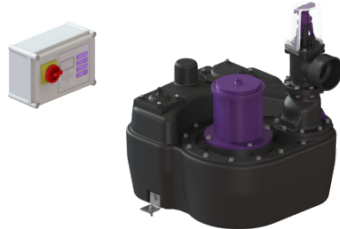


Hebeanlage Aqualift F Mono, Comfort, SPF 3000-S3, Schieber



Artikelinformationen

Artikelnummer: 28754
 GTIN: 4026092054543
 Preisgruppe: 20

Produktvorteile

- Verschiedene Leistungsklassen verfügbar
- Drucksensor zur sicheren pneumatischen Niveauerfassung
- Inklusive Schalldämmmatte

Beschreibung

Die Hebeanlage für fäkalienhaltiges und fäkalienfreies Abwasser ist mit einer überflutbaren Pumpe sowie einem Rückflussverhinderer ausgestattet. Der Sammelbehälter aus dauerhaft beständigem Kunststoff (PE) bietet universale Anschlussmöglichkeiten und hat eine verschraubte Reinigungsöffnung.

Ausführung

Anlagenart:	Einzelanlage
Absperreinrichtung:	Schieber aus Kunststoff
Haltewinkel für die Auftriebssicherung:	ja
Schalldämmmatte:	ja
Pumpensteuerung:	Schaltgerät
Rückflussverhinderer:	integriert
Druckabgang:	waagrecht

Allgemeine Merkmale

Farbe:	schwarz
Norm:	EN 12050-1
Abwasserart:	fäkalienhaltig
Einbausituation:	freie Aufstellung
Auslieferungszustand:	installationsfertig (elektrische Komponenten, Verbindungsteile sind bauseits anzuschließen)
Anlagen Typ:	Mono
ATEX zertifiziert:	nein

Abmessungen

Gewicht netto:	49,16 kg
Gewicht brutto:	50,45 kg
Länge:	564 mm
Breite:	525 mm
Höhe:	664 mm
Verpackungsmaß Länge:	645 mm
Verpackungsmaß Breite:	530 mm
Verpackungsmaß Höhe:	570 mm

Behälter/Grundkörper

Druckabgang (DN):	100
Druckabgang (DA):	110 mm
Anschluss für Handmembranpumpe (DN):	32
Entlüftungsanschluss (DN):	70
Abstand Rohrmitte Auslauf zu Behälterboden:	466 mm
Abstand Rohrsohle Zulauf zu Behälterboden:	125 mm
Abstand Rohrmitte Zulauf zu Behälterboden:	180 mm
Zulauf max. Anbohrung (DN):	150 mm
Zulauf Nennweite (DA):	110 mm
Zulauf Nennweite (DN):	100 mm
Zulauf Anzahl:	1
Nutzvolumen:	20 l
Behältervolumen:	50 l

Fördereinrichtung

Pumpe:	SPF 3000
Anzahl Pumpen:	1
Gewicht Pumpe:	24 kg
Anschlusstyp:	Direktanschluss
Nennstrom:	5,4 A
Länge Netzanschlussleitung Pumpe:	5 m
Schutzklasse:	I
Isolationsklasse:	F
Cos phi - Leistungsfaktor:	0,89
Schutzart Pumpe:	IP 68 (3m/48h)
Temperaturüberwachung:	integriert
Förderguttemperatur (dauerhaft) max.:	40 °C
Förderleistung max.:	47 m ³ /h
Förderhöhe max.:	16 m
Drehzahl:	2845 U/min
Leistung P1:	3,2 kW
Leistung P2:	2,7 kW
Betriebsart:	S3 - 50 %
Typ Anschlussleitung Pumpe:	H07RN-F 7G 1,5 mm ²
Laufgrad Typ:	Freistromrad
Freier Kugeldurchgang:	40 mm

Steuerung

Schaltgerät:	Comfort
--------------	---------

Motorschutz Schalter:	ja
Alarmgeber:	Tauchrohr
Instrument Niveauerfassung:	Tauchrohr
Art Niveauerfassung:	pneumatisch
Schutzart Schaltgerät:	IP 54
Betriebsspannung:	400 V
Anschlusstyp:	Direktanschluss
Potentialfreier Kontakt:	ja
GSM-Schnittstelle:	ja
Logbuchfunktion:	ja
Mehrzeilige Displayanzeige:	ja
Batteriepufferung:	ja
Selbstdiagnosesystem (SDS):	ja
Nennstrom:	5,4 A