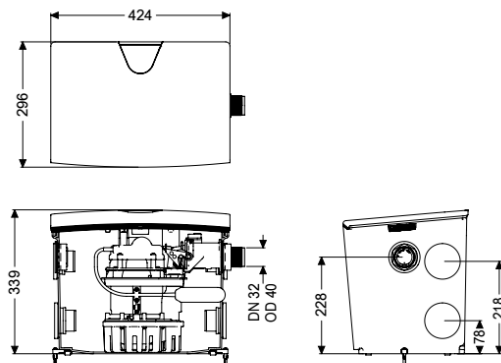


Hebeanlage Minilift S GTF 1000, freie Aufstellung



Artikelinformationen

Artikelnummer: 28563
 GTIN: 4026092097014
 Preisgruppe: 20

Produktvorteile

- Beständig gegen Heißwasser
- Variable Zuläufe oben und seitlich
- Einfache werkzeuglose Wartung

Beschreibung

Die steckerfertige Kleinhebeanlage Minilift S ist geeignet für die Abwasserentsorgung von häuslichem Schmutzwasser, ideal zum Anschluss von Dusche, Badewanne, Waschbecken, Spülbecken, Geschirrspül- oder Waschmaschine. Die überflutbare Pumpe mit Schwimmerschalter kann mithilfe von Einhandverschlüssen einfach entnommen werden. Der Sammelbehälter aus Kunststoff besitzt einen offenen Pumpenraum und ist beständig gegen aggressive Abwässer. Die Anlage bietet durch ihre zahlreichen Zuläufe (4x DN 50 waagrecht, 1x DN 40 senkrecht) und anpassbaren Abgänge flexible und einfache Möglichkeiten zur bauseitigen Installation. - Heißwasserbeständig - Druckseitiger Rückflussverhinderer werkseitig integriert - Leistungsstarke Pumpe mit Freistromrad für höchste Betriebssicherheit - Werkzeuglose Wartung

Ausführung

Anlagenart:	Einzelanlage
Pumpensteuerung:	Schwimmerschalter
Rückflussverhinderer:	integriert
Druckabgang:	waagrecht

Allgemeine Merkmale

Farbe:	weiß
Norm:	EN 12050-2
Abwasserart:	fäkalienfrei
Einbausituation:	freie Aufstellung
Auslieferungszustand:	steckerfertig

Abmessungen	
Gewicht netto:	16 kg
Gewicht brutto:	16,35 kg
Länge:	425 mm
Breite:	300 mm
Höhe:	340 mm
Verpackungsmaß Länge:	455 mm
Verpackungsmaß Breite:	380 mm
Verpackungsmaß Höhe:	350 mm
Behälter/Grundkörper	
Druckabgang (DN):	32
Druckabgang (DA):	40 mm
Zulauf Anzahl:	5
Nutzvolumen:	7 l
Behältervolumen:	30 l
Zulauf senkrecht (DN):	40
Zulauf waagrecht (DN):	50
Fördereinrichtung	
Pumpe:	GTF 1000
Anzahl Pumpen:	1
Gewicht Pumpe:	10 kg
Anschlusstyp:	Schuko 2-polig
Nennstrom:	5,6 A
Länge Netzanschlussleitung Pumpe:	5 m
Schutzklasse:	I
Schutzart Pumpe:	IP 68 (3m)
Temperaturüberwachung:	integriert
Förderguttemperatur (dauerhaft) max.:	40 °C
Heißwasserbeständigkeit kurzzeitig (2 Min.):	80 °C
Förderleistung max.:	14,5 m ³ /h
Förderhöhe max.:	10 m
Drehzahl:	2800 U/min
Leistung P1:	1,27 kW
Leistung P2:	0,73 kW
Betriebsart:	S3 - 50 %
Erforderliche Absicherung (Leitungsschutz):	C 16 A
Typ Anschlussleitung Pumpe:	H07RN-F 3G 1,0 mm ²
Lauftrad Typ:	Freistromrad
Freier Kugeldurchgang:	10 mm
Steuerung	
Instrument Niveauerfassung:	Schwimmerschalter
Art Niveauerfassung:	mechanisch
Netzfrequenz:	50 Hz
Betriebsspannung:	230 V
Anschlusstyp:	Schuko 2-polig
Nennstrom:	5,6 A