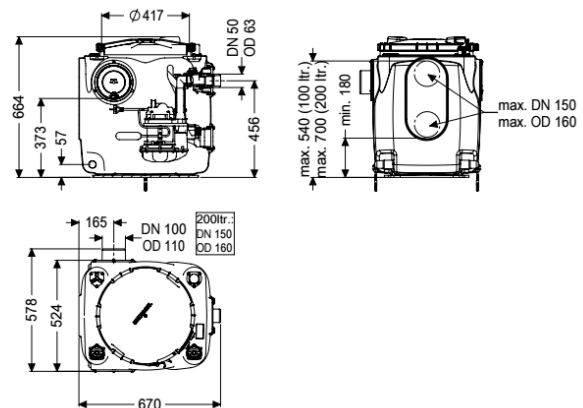


Hebeanlage Aqualift S 100 Mono, GTF 1250, freie Aufstellung



Artikelinformationen

Artikelnummer: 28512
 GTIN: 4026092092873
 Preisgruppe: 20

Produktvorteile

- Einfache werkzeuglose Wartung
- Behälter aus PE, beständig gegen aggressive Abwässer
- Inklusive Rückflussverhinderer für die Druckleitung

Beschreibung

Die Hebeanlage für fäkalienfreies Abwasser ist mit einer oder zwei überflutbaren Pumpen sowie integriertem Rückflussverhinderer ausgestattet. Der Sammelbehälter aus dauerhaft beständigem Kunststoff (PE) besitzt einen offenen Pumpenraum. Einhandverschlüsse ermöglichen die einfache Entnahme der integrierten Komponenten.

Ausführung

Anlagenart: Einzelanlage
 Pumpensteuerung: Schwimmerschalter
 Rückflussverhinderer: integriert

Allgemeine Merkmale

Farbe: schwarz
 Norm: EN 12050-2
 Abwasserart: fäkalienfrei
 Einbausituation: freie Aufstellung
 Auslieferungszustand: vormontiert zur bauseitigen Endmontage (Pumpen und Sensorik sind bauseits zu montieren sowie Schaltgerät ist anzuschließen)
 Anlagen Typ: Mono

Abmessungen

Gewicht netto: 31,95 kg

Gewicht brutto:	31,95 kg
Länge:	670 mm
Breite:	530 mm
Höhe:	650 mm
Verpackungsmaß Länge:	700 mm
Verpackungsmaß Breite:	800 mm
Verpackungsmaß Höhe:	779 mm
Behälter/Grundkörper	
Druckabgang (DN):	50
Druckabgang (DA):	63 mm
Zulauf Nennweite (DN):	100 mm
Nutzvolumen:	25 l
Behältervolumen:	120 l
Abdeckungsmerkmale	
Abdeckungsart:	Deckel
Abdeckung Material:	Kunststoff
Abdeckung Farbe:	violett
Verriegelung:	Schnellspanverschluss
Dichtheit:	geruchsdicht
Fördereinrichtung	
Pumpe:	GTF 1250
Anzahl Pumpen:	1
Gewicht Pumpe:	10 kg
Anschlusstyp:	Schuko 2-polig
Nennstrom:	5,4 A
Länge Netzanschlussleitung Pumpe:	5 m
Schutzklasse:	I
Isolationsklasse:	F
Schutzart Pumpe:	IP 68 (3m)
Temperaturüberwachung:	integriert
Förderguttemperatur (dauerhaft) max.:	40 °C
Förderleistung max.:	20 m ³ /h
Förderhöhe max.:	11 m
Drehzahl:	2700 U/min
Leistung P1:	1,3 kW
Leistung P2:	0,8 kW
Betriebsart:	S3 - 50 %
Erforderliche Absicherung (Leitungsschutz):	C 16 A
Typ Anschlussleitung Pumpe:	H07RN-F 3G 1,0 mm ²
Lauftrad Typ:	Freistromrad
Freier Kugeldurchgang:	10 mm
Steuerung	
Motorschutz Schalter:	ja
Instrument Niveauerfassung:	Schwimmerschalter
Art Niveauerfassung:	mechanisch
Netzfrequenz:	50 Hz

Betriebsspannung:
Anschlusstyp:
Nennstrom:

230 V
Schuko 2-polig
5,4 A